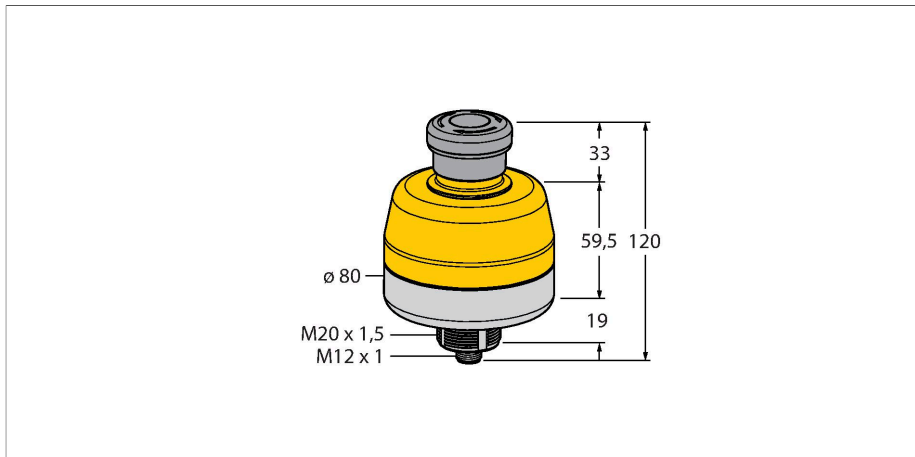


# SSA-EB1PLYR-02ECQ5A

## Sicherheitstechnik – Not-Aus Taster beleuchtet



### Technische Daten

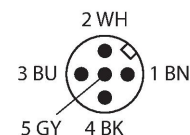
|                           |  |
|---------------------------|--|
| Typ                       | SSA-EB1PLYR-02ECQ5A                                  |
| Ident-No.                 | 3026266  |
| Funktion                  | Not-Aus-Taster, beleuchtet                           |
| Lichtart                  | Rot  |
| Ausgangsfunktion          | 2 x Öffner, potentialfrei                            |
| Bauform                   | Quader   |
| Abmessungen               | Ø 80 x 119.8 mm                                      |
| Gehäusewerkstoff          | Kunststoff, PC                                       |
| Kaskadierbar              | Ja   |
| Elektrischer Anschluss    | Steckverbinder, M12 x 1                              |
| Umgebungstemperatur       | -25...+55 °C   |
| Relative Luftfeuchtigkeit | 45...85 %  |
| Schutzart                 | IP65   |
| <b>Tests/Zulassungen</b>  |  |
| Vibrationsfestigkeit      | 10 bis 500 Hz, 0.35 mm Amplitude, 50g Beschleunigung |
| Schockfestigkeit          | 15 g (11 ms)   |
| Zulassungen               | CE, cULus  |



### Merkmale

- Schutzart IP65
- Kompatibel mit AllenBradley ArmorBlock® 1732DS Safe DeviceNet remote I/O
- Beleuchtung: Gelb/Rot (blinkend)
- 2 Sicherheitsausgänge (Öffner, potentialfrei)
- Stecker, M12 x 1, 5-polig
- Kompatibel mit AllenBradley ArmorBlock® 1732DS Safe DeviceNet remote IO

### Anschlussbild



### Funktionsprinzip

Diese elektro-mechanischen Not-Aus-Schalter kombinieren die Funktion von herkömmlichen Schaltern mit der von EZ-LIGHTs. So ändert sich die angezeigte Farbe je nach Zustand des Schalters. Eine Quittierung vor Ort ist jederzeit möglich, ebenso ist eine Verriegelung erhältlich, die unerwünschtes Quittieren unterbindet. Das Gehäuse ist als Rund- oder als Quaderbauform erhältlich. Beide Optionen besitzen die Schutzart IP65. Herkömmliche Varianten ohne Beleuchtung sind ebenfalls verfügbar sowie Varianten zum Anschluss an den Sicherheits-BUS von Siemens oder AB/ROCKWELL.

## Anschlusszubehör

| Maßbild | Typ           | Ident-No. |  |
|---------|---------------|-----------|--|
|         | WKC4.5T-2/TEL | 6625028   | Anschlussleitung, M12-Kupplung, gewinkelt, 5-polig, Leitungslänge: 2m, Mantelmaterial: PVC, schwarz; cULus-Zulassung; andere Leitungslängen und Ausführungen lieferbar, siehe <a href="http://www.turck.com">www.turck.com</a> |
|         | RKC4.5T-2/TEL | 6625016   | Anschlussleitung, M12-Kupplung, gerade, 5-polig, Leitungslänge: 2m, Mantelmaterial: PVC, schwarz; cULus-Zulassung; andere Leitungslängen und Ausführungen lieferbar, siehe <a href="http://www.turck.com">www.turck.com</a>    |