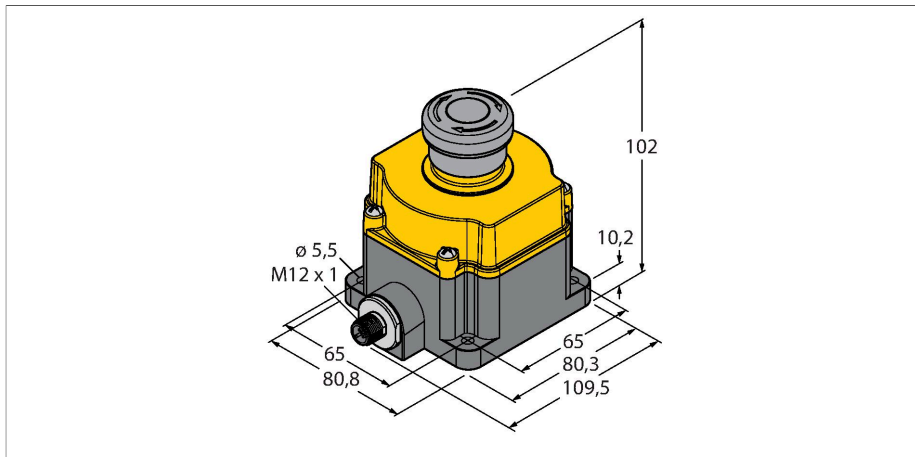


SSA-EB1PL2-12ED1Q8

Sicherheitstechnik – Not-Aus Taster unbeleuchtet



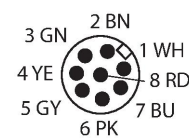
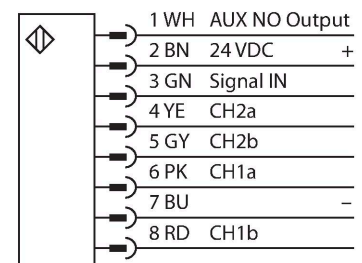
Technische Daten

Typ	SSA-EB1PL2-12ED1Q8
Ident-No.	3018694
Funktion	Not-Aus-Taster, unbeleuchtet
Ausgangsfunktion	2 x Öffner, potentialfrei
Bauform	Quader
Abmessungen	80.3 x 80.8 x 102.1 mm
Gehäusewerkstoff	Kunststoff, PC
Kaskadierbar	Ja
Elektrischer Anschluss	Steckverbinder, M12 x 1
Umgebungstemperatur	-25...+55 °C
Relative Luftfeuchtigkeit	45...85 %
Schutzart	IP65
Tests/Zulassungen	
Vibrationsfestigkeit	10 bis 500 Hz, 0.35 mm Amplitude, 50g Beschleunigung
Schockfestigkeit	15 g (11 ms)
Zulassungen	CE, cULus

Merkmale

- Schutzart IP65
- 2 Sicherheitsausgänge (Öffner, potentialfrei)
- 1 Hilfsausgang (Schließer, PNP)
- Stecker, M12 x 1, 8-polig

Anschlussbild

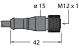


Funktionsprinzip

Diese elektro-mechanischen Not-Aus-Schalter kombinieren die Funktion von herkömmlichen Schaltern mit der von EZ-LIGHTs. So ändert sich die angezeigte Farbe je nach Zustand des Schalters. Eine Quittierung vor Ort ist jederzeit möglich, ebenso ist eine Verriegelung erhältlich, die unerwünschtes Quittieren unterbindet. Das Gehäuse ist als Rund- oder als Quaderbauform erhältlich. Beide Optionen besitzen die Schutzart IP65. Herkömmliche Varianten ohne Beleuchtung

sind ebenfalls verfügbar sowie Varianten zum Anschluss an den Sicherheits-BUS von Siemens oder AB/ROCKWELL

Anschlusszubehör

Maßbild	Typ	Ident-No.	
	MQDC2S-806	3070975	Anschlusskabel, Kupplung M12x1, 8-polig, 1.83m, PVC, schwarz
	MQDC2S-806RA	3054616	Anschlusskabel, Kupplung M12x1, abgewinkelt, 8-polig, 1.83m, PVC, schwarz