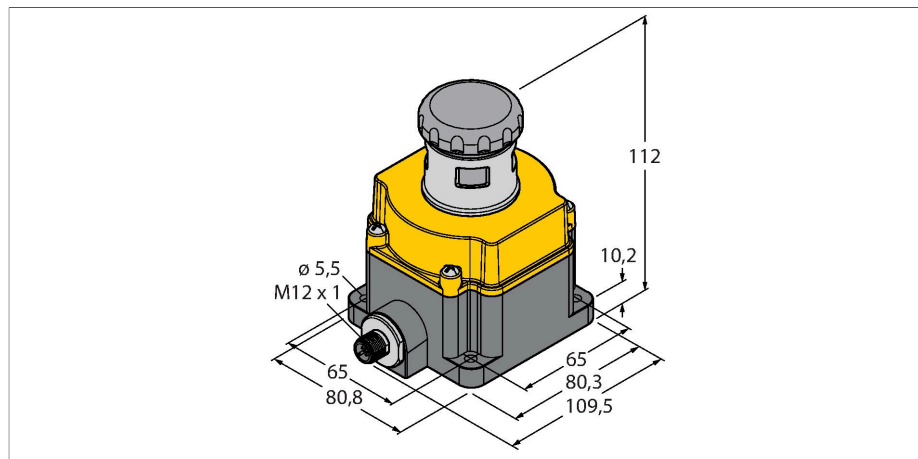


SSA-EB1MLGRP-12ED1Q8

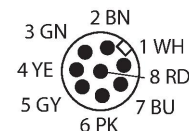
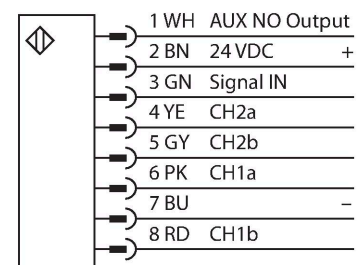
Sicherheitstechnik – Not-Aus Taster beleuchtet



Merkmale

- Quaderbauform mit Verriegelung
- Schutzart IP65
- Beleuchtung unbetätigt: Grün dauerhaft
- Beleuchtung Stromkreis extern unterbrochen: Rot dauerhaft
- Beleuchtung betätigt: Rot blinkend
- 2 Sicherheitsausgänge (Öffner, potentialfrei)
- 1 Hilfsausgang (Schließer, PNP)
- Stecker, M12 x 1, 8-polig

Anschlussbild



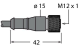
Technische Daten

Typ	SSA-EB1MLGRP-12ED1Q8
Ident-No.	3030001
Funktion	Not-Aus-Taster, beleuchtet
Lichtart	Rot
Ausgangsfunktion	2 x Öffner, potentialfrei
Bauform	Quader
Abmessungen	80.3 x 80.8 x 111.9 mm
Gehäusewerkstoff	Kunststoff, PC
Kaskadierbar	Ja
Elektrischer Anschluss	Steckverbinder, M12 x 1
Umgebungstemperatur	-25...+60 °C
Relative Luftfeuchtigkeit	45...85 %
Schutzart	IP65
Besondere Merkmale	verriegelbar
Tests/Zulassungen	
Vibrationsfestigkeit	10 bis 500 Hz, 0.35 mm Amplitude, 50g Beschleunigung
Schockfestigkeit	15 g (11 ms)
Zulassungen	CE, cULus

Funktionsprinzip

Diese elektro-mechanischen Not-Aus-Schalter kombinieren die Funktion von herkömmlichen Schaltern mit der von EZ-LIGHTs. So ändert sich die angezeigte Farbe je nach Zustand des Schalters. Eine Quittierung vor Ort ist jederzeit möglich, ebenso ist eine Verriegelung erhältlich, die unerwünschtes Quittieren unterbindet. Das Gehäuse ist als Rund- oder als Quaderbauform erhältlich. Beide Optionen besitzen die Schutzart IP65. Herkömmliche Varianten ohne Beleuchtung sind ebenfalls verfügbar sowie Varianten zum Anschluss an den Sicherheits-BUS von Siemens oder AB/ROCKWELL.

Anschlusszubehör

Maßbild	Typ	Ident-No.	
	MQDC2S-806	3070975	Anschlusskabel, Kupplung M12x1, 8-polig, 1.83m, PVC, schwarz
	MQDC2S-806RA	3054616	Anschlusskabel, Kupplung M12x1, abgewinkelt, 8-polig, 1.83m, PVC, schwarz