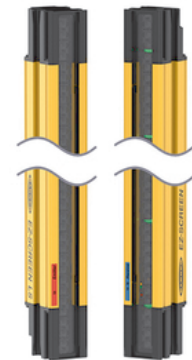
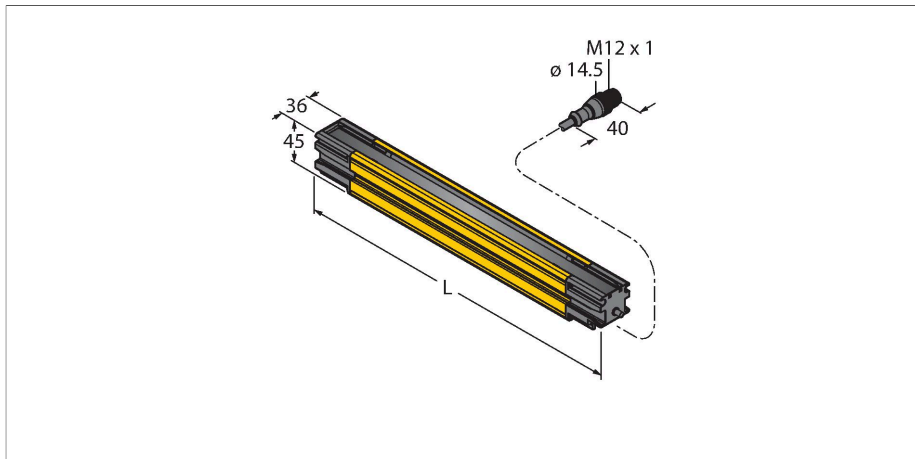


SLLP23-1050P88

Sicherheitstechnik – Sicherheitslichtvorhang

Pärchen



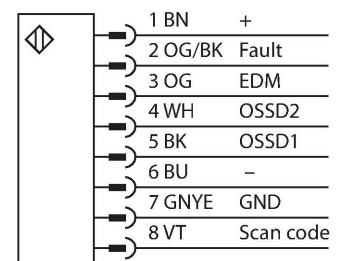
Technische Daten

Typ	SLLP23-1050P88
Ident-No.	3089700
Optische Daten	
Funktion	Lichtvorhang
Lichtart	IR
Optische Auflösung	23 mm
Reichweite	100...12000 mm
Überwachungsfeldhöhe	1050 mm
Anzahl der Strahlen	60
Mit Mutingfunktion	Nein
Scan Code	Einstellbar
Elektrische Daten	
Betriebsspannung	20.4...27.6 VDC
DC Bemessungsbetriebsstrom	≤ 119 mA
max. Ausgangsstrom sicherer Ausgang	0.5 mA
Kurzschlusschutz	ja
Verpolungsschutz	ja
Ausgangsfunktion	2 x Schließer, 2 x PNP
Spannungsausgang	0...22.5 V
Stromausgang	0 mA
Anzahl der sicheren Halbleiter-Ausgänge	2
Ansprechzeit typisch	< 17.5 ms
Mit Wiederanlaufsperr	Ja
Ausblendung möglich	Ja
max. Schaltleistung DC	12 W

Merkmale

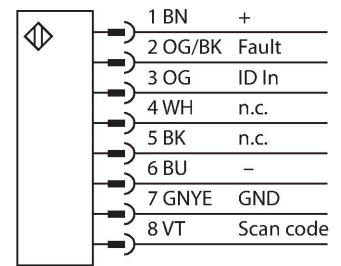
- Robustes Gehäuse
- Schutzart IP67
- Diagnosedisplay zur Zustands- und Fehleranzeige
- Überwachungsfeldhöhe L: 1050 mm
- Optische Ausrichthilfe
- Keine Blindzone
- Reichweite: 0.1...12 m
- Auflösung: 23 mm
- Betriebsspannung: 24 VDC
- Keine Wiederanlaufsperr
- Sicherheitslichtvorhang Typ 4 gemäß IEC 61496-1 & 61496-2
- Kategorie 4 Ple gemäß EN ISO 13849-1
- SIL 3 gemäß IEC 61508 & SIL 3 CL3 gemäß IEC 62061
- Schock- und Vibrationsfest gemäß IEC 61496-1

Anschlussbild



Technische Daten

Mechanische Daten	
Bauform	Quader, EZ-Screen LS
Abmessungen	45 x 36 x 1055 mm
Gehäusewerkstoff	Metall, AL, Gelber Polyester
Linse	Acryl, Kunststoff
Kaskadierbar	Nein
Elektrischer Anschluss	Kabel mit Steckverbinder, M12 x 1, 0.3 m
Aderzahl	8
Aderquerschnitt	0.25 mm ²
Umgebungstemperatur	-20...+55 °C
Schutzart	IP65 IP67
Betriebsspannungsanzeige	LED, gelb
Schaltzustandsanzeige	LED, rot
Fehlermeldung	LED, rot
Tests/Zulassungen	
Vibrationsfestigkeit	10-55 Hz bei 0,35 mm
Schockprüfung	10 g bei 16 ms (6000 Zyklen)
Zulassungen	CE, cULus, PL e nach EN ISO 13849-1:2008, SIL 3 nach IEC 61508



Funktionsprinzip

Die selbstüberwachenden Sicherheitslichtvorhänge mit redundanten Schaltausgängen sind in Längen bis 1,8 m und Auflösungen von 14, 23 oder 40 mm verfügbar. Die Geräte sind einzeln oder paarweise erhältlich und synchronisieren sich optisch – eine physische Verbindung zwischen Sender und Empfänger ist nicht erforderlich. Für Varianten zum Betrieb in Kaskade ist keine weitere Konfiguration nötig. Die Einstellung erfolgt automatisch. Bis zu 4 Pärchen beliebiger Länge und Auflösung können zusammen geschaltet werden. Der duale Scan jedes Empfängers sorgt für Immunität gegen EM-Störungen, Radiowellen, Umgebungs- oder Stroboskoplicht sowie gegen Schweißfunken. Alle Empfänger besitzen keine Wiederanlaufsperrung – es erfolgt ein automatischer Reset. Bei Bedarf können einzelne Strahlen ausgeblendet werden. Das robuste und gedichtete Gehäuse ist für den industriellen Einsatz bestens geeignet. Über das Diagnose-Display lassen sich Status und Fehlercode im Bedarfsfall auslesen. Zur einfachen Montage zeigen LEDs die richtige Ausrichtung jedes Segmentes an.