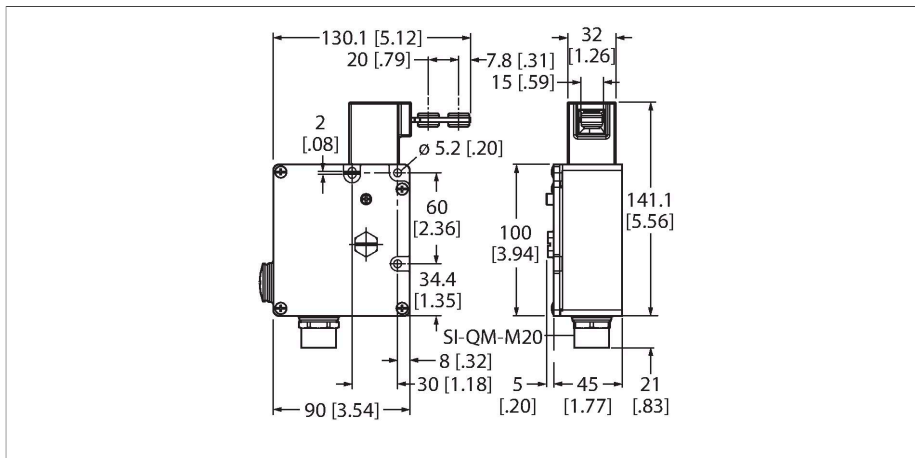


SI-QM100DSH

Sicherheitstechnik – Schutzsperr-Sicherheitschalter



Technische Daten

Typ	SI-QM100DSH
Ident-No.	3077751
Funktion	Schutzsperr-Sicherheitschalter
Ausgangsfunktion	2 x Öffner, potentialfrei
Kontaktbelastbarkeit	4A/230V AC-15
Bemessungsisolationsspannung	250 V
Konv. thermischer Strom	5 A
Bemessungsstoßspannungsfestigkeit	2.5 kV
Schutzklasse	I
Bauform	Quader
Gehäusewerkstoff	Metall, Aluminiumlegierung Druckguss
Mechanische Lebensdauer	1 * 10 ⁶ Schaltspiele
B10d Wert	2 * 10 ⁶ Schaltspiele
Kaskadierbar	Nein
Elektrischer Anschluss	Klemmenraum, Klemmkasten mit Kabelverschraubung
Umgebungstemperatur	-30...+60 °C
Schutzart	IP67
Besondere Merkmale	verriegelbar Wash down
Tests/Zulassungen	
PL gemäß ISO 13849-1:2008	e
Kategorie gemäß ISO 13849-1:2008	4
SIL gemäß IEC 61508	3
Codierungsstufe/Manipulationsschutz	gering

Merkmale

- Betätiger
- Mit Zuhaltung
- Verriegelung mit Feder
- Entriegelung mit Magnet
- 2 Sicherheitsausgänge, Öffner
- 2 Stellungsüberwachungen der Magnetspule, Öffner und Schließer
- Spannungsversorgung der Magnetspule
- SIL 3 (IEC 61508)
- PL e (ISO 13849-1)