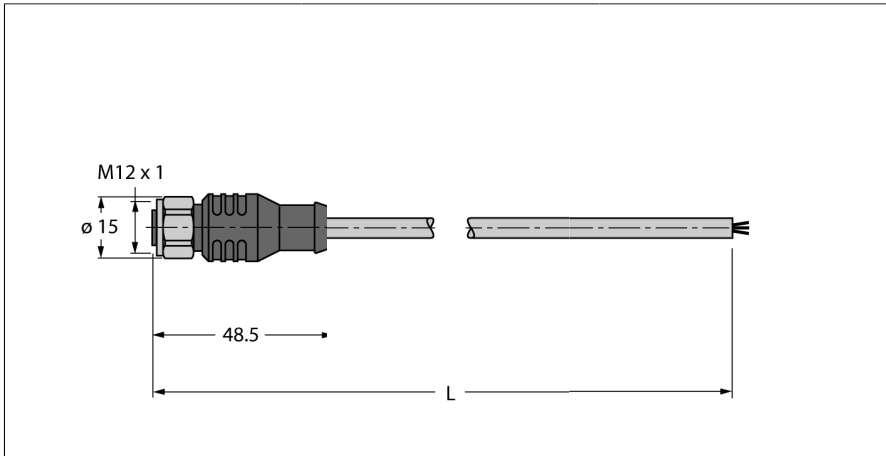
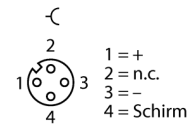


Feldbusleitung für Feldbussysteme nach IEC61158-2, 4-polig RKCV-FBY48OG-20M/5D



- Feldbusleitung, Typ A nach IEC 61158-2
- PVC-Außenmantel, Farbe orange
- Öl-, Gas- und Sonnenlichtbeständig
- Temperaturbereich -40 ... +75 °C
- Kabelquerschnitt: 18/7 AWG (0.8 mm²)
- Ende offen
- Kupplung gerade M12, Edelstahl
- Kabellänge: 20 Meter

Leitungsquerschnitt



| | |
|---|--|
| Typ | RKCV-FBY48OG-20M/5D |
| Ident-No. | 8900129 |
| Steckverbinder A | Kupplung, M12x1, gerade |
| Polzahl | 4 |
| Kontakte | Metall, CuZn, vergoldet |
| Kontaktträger | Kunststoff, TPU, Schwarz |
| Griffkörper | Kunststoff, PUR, Schwarz |
| Schutzart | IP67, nur im verschraubten Zustand |
| Leitungsdurchmesser | Ø 8mm -0.30 |
| Leitungslänge | 20 m |
| Leitungsmantel | PVC, Orange |
| Schirmung | kunststoffkaschierte Aluminiumfolie, Metallseite außen, in Kontakt mit verzinnter Beilaufitze und Kupfergeflecht |
| Biegeradius (ortsfeste Verlegung) | ≥ 5 x Ø |
| Aderisolierung | PE-Schaumstoff mit PE-Mantel |
| Aderfarben | BN, BU |
| Aderquerschnitt | 2 x 0.8 |
| DC-Widerstand (loop) | 43.6 Ω/km |
| Schirmwiderstand | nom. 9 Ω/km |
| Nom. Impedanz | 100 ± 20 Ω (31.25 kBit/s) |
| Betriebskapazität | nom. 60 nF/km |
| Kapazitive Erdkopplung | max. 2 nF/km |
| Dämpfung | max. 3.0 dB/km (bei f = 39 kHz) |
| Laufzeitverzerrung | max. 1.7 µs/km (7.9 kHz -39 kHz) |
| Nom. Induktivität | 0.7 mH/km |
| Bemessungsspannung | 300 V |
| Umgebungstemperatur im ruhenden Zustand | -40...+75°C |
| Umgebungstemperatur in Bewegung | -5...+50°C |
| UV-beständig | gemäß UL 1581, Abschnitt 1200 |
| Öl-beständig | gem. ICEA S82-552 |
| Flammwidrig | gem. IEC 60332-3 |