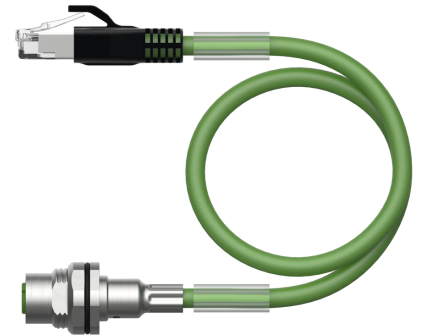
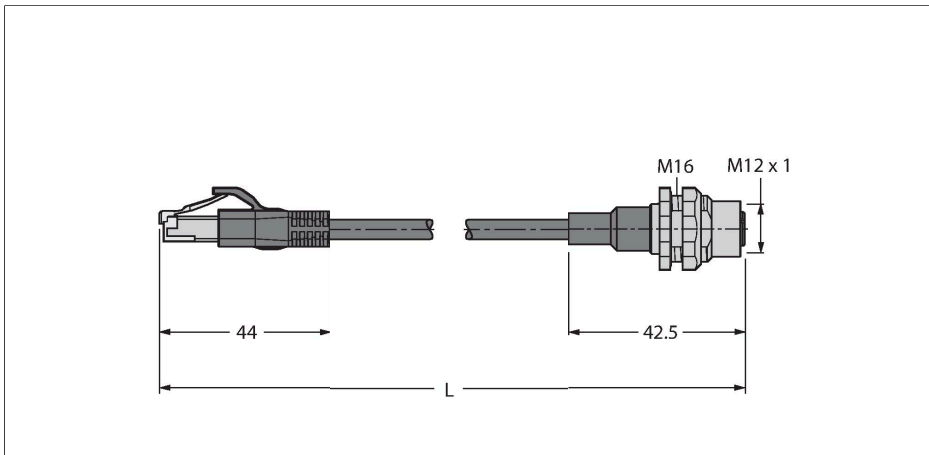


RJ45S-FKSDD-4416-15M

Leitung für Industrial Ethernet / PROFINET – Verbindungsleitung



Technische Daten

Typ	RJ45S-FKSDD-4416-15M
Ident-No.	6935296
Steckverbinder A	Stecker, RJ45, gerade
Polzahl	4
Kontakte	Metall, CuZn, vergoldet
Kontaktträger	Kunststoff, PC
Griffkörper	Kunststoff, TPU, Schwarz
Mechanische Lebensdauer	> 100 Steckzyklen
Verschmutzungsgrad	3/2
Schutzart	IP20, nur im verschraubten Zustand
Steckverbinder B	Kupplung, M12x1, gerade, D-codiert
Polzahl	4
Kontakte	Messing, CuZn, vergoldet
Kontaktträger	Kunststoff, PBT GF, Grün
Griffkörper	Messing, CuZn, Schwarz
Dichtung	Kunststoff, FPM/FKM
Anzugsdrehmoment	1 ... 1.2 Nm (Max. Wert des Gegenstückes beachten!)
Mechanische Lebensdauer	> 100 Steckzyklen
Verschmutzungsgrad	3/2
Schutzart	IP67, nur im verschraubten Zustand
Leitung	
Netzwerkprotokoll	Ethernet
Leitungsdurchmesser	Ø 6.5 mm ±0.20
Leitungslänge	15 m
Leitungsmantel	PUR, Grün

Merkmale

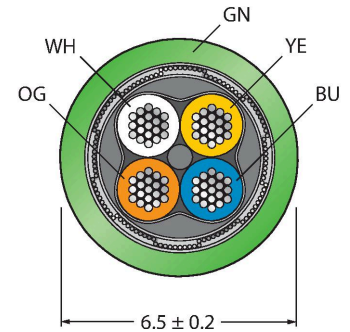


- RJ45-Stecker, gerade, 4-polig
- M12-Flanschkupplung, gerade
- Ethernet-Leitung: 4-polig, AWG 22
- CAT 5E
- Mantelmaterial: PUR
- Mantelfarbe: grün
- Schirm: Aluminiumfolie überlappend, Kupferdraht verzinkt
- Manteldurchmesser: 6.5 mm
- schleppkettentauglich
- ölbeständig nach IEC 60811-2-1 und UL13
- halogenfrei nach IEC 60754
- flammwidrig nach IEC 60332-1-2 und UL2556 VW1
- Zulassung: UL
- RoHS-konform
- PNO-konform
- Leitungslänge: 15 Meter

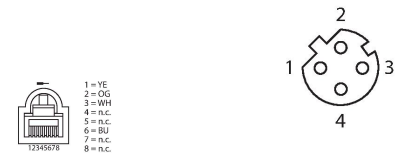
Leitungsquerschnitt

Technische Daten

Schirmung	Aluminiumfolie, verzinnnes Kupfergeflecht
Aderisolierung	PE
Aderquerschnitt	4 x 0.32 mm ²
Litzenaufbau	7 x 0.25 mm
Aderfarben	WH, YE, BU, OG
Elektrische Eigenschaften bei +20 °C	
Bemessungsspannung	48 V
Prüfspannung	2000 V
Strombelastbarkeit	1.5 A
DC-Widerstand (loop)	120 Ω/km
Nom. Impedanz	100 Ω (1MHZ)
Nom. Kapazität	50 pF/m
Mechanische und chemische Eigenschaften	
Biegeradius (ortsfeste Verlegung)	≥ 5 x Ø
Biegeradius (flexibler Einsatz)	≥ 8 x Ø
Biegezyklen	≥ 3 Mio.
Torsionsbeanspruchung	± 180 °/m
Torsionszyklen	≤ 100.000 Zyklen
Umgebungstemperatur im ruhenden Zustand	-50...+70 °C
Umgebungstemperatur in Bewegung	-20...+60 °C
Sonstige Eigenschaften	
Schleppkettenfähig	ja
Halogenfrei	ja
PVC-frei	ja
UV-beständig	ja
Öl-beständig	ja
Flammwidrig	ja
Zulassungen	UL Listed



Kontaktbelegung



Überschrift Anschlussbild 3

Anschlussbelegung rechts

Schaltplan

