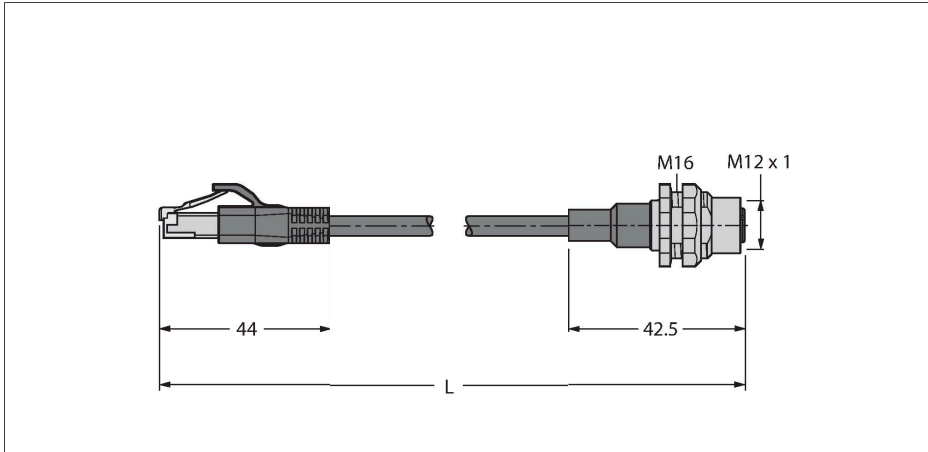


RJ45S-FKSDD-4414-5M

Leitung für Industrial Ethernet – Verbindungsleitung



Merkmale

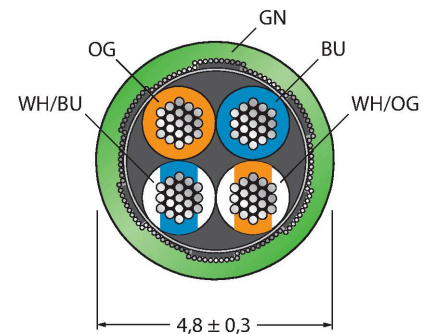


- RJ45-Stecker, gerade, 4-polig
- M12-Flanschkupplung, gerade
- Ethernet-Leitung: 4-polig, AWG 26
- CAT 5E gem. ISO/IEC 11801, EN 50173, EIA/TIA 568-A
- Mantelmaterial: PUR
- Mantelfarbe: grün
- Schirm: Polyesterfolie Aluminium kaschirt, Kupfergeflecht
- Manteldurchmesser: 4.8 mm
- schleppkettentauglich
- UV-beständig
- Ölbeständig nach IEC 60811-2-1 und DIN VDE 0282 Teil 10
- silikon-, PVC- und LABS-frei
- halogenfrei nach IEC 60754-2
- flammwidrig nach IEC 60332-1-2
- Zulassung: cULus
- RoHS-konform
- Schutzart IP67
- Leitungslänge: 5.0 Meter

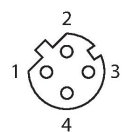
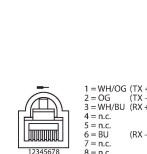
Technische Daten

Typ	RJ45S-FKSDD-4414-5M
Ident-No.	6935283
Steckverbinder A	Stecker, RJ45, gerade
Polzahl	4
Kontakte	Metall, CuZn, vergoldet
Kontaktträger	Kunststoff, PC
Griffkörper	Kunststoff, TPU, Schwarz
Mechanische Lebensdauer	> 100 Steckzyklen
Verschmutzungsgrad	3/2
Schutzart	IP20, nur im verschraubten Zustand
Steckverbinder B	Kupplung, M12x1, gerade, D-codiert
Polzahl	4
Kontakte	Messing, CuZn, vergoldet
Kontaktträger	Kunststoff, PBT GF, Grün
Griffkörper	Messing, CuZn, Schwarz
Dichtung	Kunststoff, FPM/FKM
Anzugsdrehmoment	1 ... 1.2 Nm (Max. Wert des Gegenstückes beachten!)
Mechanische Lebensdauer	> 100 Steckzyklen
Verschmutzungsgrad	3/2
Schutzart	IP67, nur im verschraubten Zustand
Leitung	
Netzwerkprotokoll	Ethernet, 4414
Leitungsdurchmesser	Ø 4.8 mm ±0.30
Leitungslänge	5 m
Leitungsmantel	PUR, Grün
Schirmung	Aluminiumfolie, verzinnnes Kupfergeflecht
Aderisolierung	PP

Leitungsquerschnitt



Kontaktbelegung



Überschrift Anschlussbild 3

Anschlussbelegung rechts

Technische Daten

Aderquerschnitt	4 x 0.15 mm ²
Litzenaufbau	19 x 0.102 mm
Aderfarben	WHOG, WHBU, BU, OG
Elektrische Eigenschaften bei +20 °C	
Bemessungsspannung	42 V
Prüfspannung	700 V
Strombelastbarkeit	1.5 A
Nom. Impedanz	100 Ω (1MHZ)
Nom. Kapazität	51 pF/m
Mechanische und chemische Eigenschaften	
Biegeradius (ortsfeste Verlegung)	≥ 15 x Ø
Biegezyklen	≥ 5 Mio.
Torsionsbeanspruchung	± 30 °/m
Torsionszyklen	≤ 100.000 Zyklen
Umgebungstemperatur im ruhenden Zustand	-40...+80 °C
Umgebungstemperatur in Bewegung	-25...+80 °C
Sonstige Eigenschaften	
Schleppkettenfähig	ja
Halogenfrei	ja
Silikonfrei	ja
PVC-frei	ja
Schweißfunkenbeständig	ja
Chemikalienbeständig	ja
UV-beständig	ja
Öl-beständig	ja
Flammwidrig	ja
Zulassungen	cULus

Schaltplan

