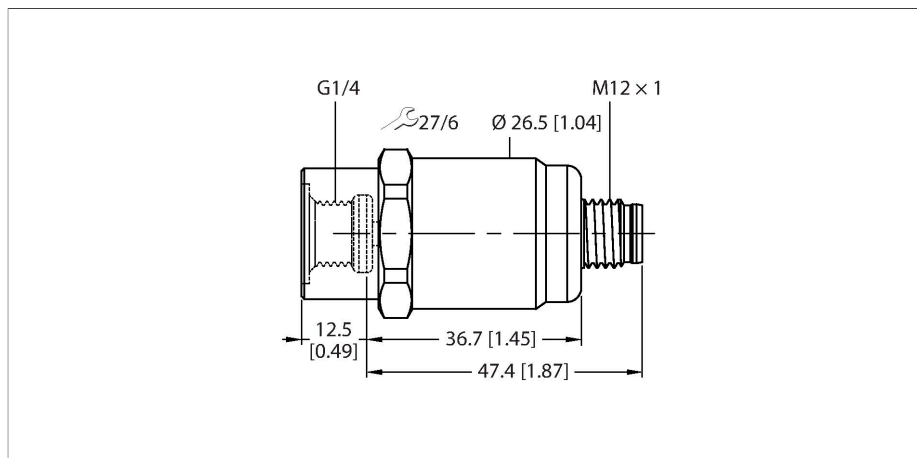


PT9V-1001-U1-H1141

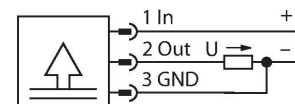
Drucktransmitter – mit Spannungsausgang (3-Leiter)



Merkmale

- Keramische Messzelle
- Kompakte und robuste Bauart
- Hervorragende EMV Eigenschaften
- Druckbereich -1 ... 9 bar rel.
- 12 ... 33 VDC
- Analogausgang 0 ... 10 V
- Prozessanschluss G1/4" Innengewinde vorne dichtend
- Steckergerät, M12x1

Anschlussbild



Technische Daten

| | |
|--------------------------------|-------------------------------------|
| Typ | PT9V-1001-U1-H1141 |
| Ident-No. | 6836048 |
| Druckbereich | |
| Druckart | Relativdruck |
| Druckbereich | -1...9 bar |
| | -14.5...130.53 psi |
| | -0.1...0.9 MPa |
| zulässiger Überdruck | ≤ 30 bar |
| Berstdruck | ≥ 30 bar |
| Ansprechzeit | < 2 ms, typ. 1 ms |
| Langzeitstabilität | 0.25 % FS, gemäß IEC EN 60770-1 |
| Versorgung | |
| Betriebsspannung | 12...33 VDC |
| Stromaufnahme | ≤ 7 mA |
| Kurzschluss-/ Verpolungsschutz | ja / ja |
| Schutzart und -klasse | IP67 / III |
| Isolationsspannung | 750 VDC |
| Ausgänge | |
| Ausgang 1 | Analogausgang |
| Ausgangsfunktion | Analogausgang Spannung |
| Analogausgang | |
| Spannungsausgang | 0...10 V |
| Bürde | ≤ 100 nF / >10 kΩ |
| Auflösung | ± 0.1 % FS |
| Genauigkeit LHR | ±0,3 % FS (typisch; max. ±0,5 % FS) |

Funktionsprinzip

Die Drucksensoren der Serie PT...-1000 arbeiten mit einer keramischen Messzelle in verschiedenen Druckbereichen von maximal -1...60 bar in der 2-, 3- oder auch 4-Leitertechnik. Das verarbeitete Signal steht je nach Sensorvariante als Analogausgang (4...20mA, 0...10V, 0...5V, 1...6V, ratiometrisch) oder als digitale IO-Link Prozessparameter zur Verfügung. Die IO-Link Sensorvarianten verfügen zudem über zwei voneinander unabhängig konfigurierbare Schaltausgänge. Neben den Standardvarianten gibt es spezielle Sensoren unter anderem für den ATEX-Bereich oder für Sauerstoffanwendungen. Eine Vielzahl an Prozessanschlüssen und elektrischen Verbindungen bietet eine hohe Flexibilität in verschiedensten Anwendungsbereichen.

Technische Daten

| Temperaturverhalten | |
|--|---|
| Medientemperatur | -40...+125 °C |
| Temperaturkoeffizient | ± 0.2 % v.E./10 K |
| Umgebungsbedingungen | |
| Umgebungstemperatur | -30...+85 °C |
| Lagertemperatur | -50...+100 °C |
| Vibrationsfestigkeit | 20 g, 15 ... 2000 Hz, 15 ... 25 Hz mit Amplitude ± 15 mm, 1 Okta-ve / Minute alle 3 Richtungen, 50 Dauerbelastungen, gemäß IEC 68-2-6 |
| Schockfestigkeit | 100 g, 11 ms, Halbsinuskurve, alle 6 Richtungen, freier Fall aus 1 m auf Beton (6x) gemäß IEC 68-2-27 |
| Mechanische Daten | |
| Gehäusewerkstoff | Edelstahl/Kunststoff, 1.4404 (AISI 316L)/ Polyarylamid 50% GF UL 94 V-0 |
| Werkstoff Druckanschluss | Edelstahl 1.4404 (AISI 316L) |
| Werkstoff Druckaufnehmer | Keramik Al ₂ O ₃ |
| Werkstoff Dichtung | FPM spez. |
| Prozessanschluss | G 1/4" Innengewinde (vorne dichtend) |
| Schlüsselweite Druckanschluss/Überwurfmutter | 24 |
| Elektrischer Anschluss | Steckverbinder, M12 x 1 |
| Max. Anziehdrehmoment Gehäusemutter | 20 Nm |
| Referenzbedingungen nach IEC 61298-1 | |
| Temperatur | 15...+25 °C |
| Luftdruck | 860...1060 hPa abs. |
| Luftfeuchtigkeit | 45...75 % rel. |
| Hilfsenergie | 24 VDC |
| Tests/Zulassungen | |
| Zulassungen | cULus |
| Zulassungsnummer UL | E302799 |
| MTTF | 1238 Jahre nach SN 29500 (Ed. 99) 40 °C |
| Im Lieferumfang enthalten | O-Ring FKM spez. (1 Stück) |