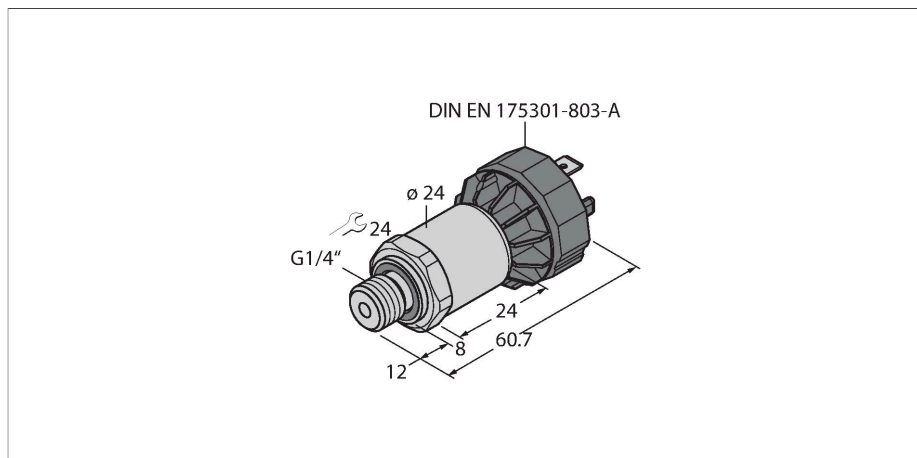


PT6R-1004-I2-DA91/X

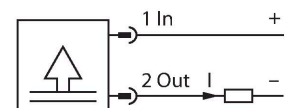
Drucktransmitter – mit Stromausgang (2-Leiter)



Merkmale

- Keramische Messzelle
- Kompakte und robuste Bauart
- Hervorragende EMV Eigenschaften
- Druckbereich 0 ... 6 bar rel.
- Druckspitzenblende
- 7 ... 33 VDC
- Analogausgang 4 ... 20 mA
- Prozessanschluss G1/4" (hinten dichtend)
Außengewinde gemäß DIN EN ISO 1179-2
mit Profildichtring FPM
- Steckergerät, DIN EN 175301-803-A

Anschlussbild



Funktionsprinzip

Die Drucksensoren der Serie PT...-1000 arbeiten mit einer keramischen Messzelle in verschiedenen Druckbereichen von maximal -1...60 bar in der 2-, 3- oder auch 4-Leitertechnik. Das verarbeitete Signal steht je nach Sensorvariante als Analogausgang (4...20mA, 0...10V, 0...5V, 1...6V, ratiometrisch) oder als digitale IO-Link Prozessparameter zur Verfügung. Die IO-Link Sensorvarianten verfügen zudem über zwei voneinander unabhängig konfigurierbare Schaltausgänge. Neben den Standardvarianten gibt es spezielle Sensoren unter anderem für den ATEX-Bereich oder für Sauerstoffanwendungen. Eine Vielzahl an Prozessanschlüssen und elektrischen Verbindungen bietet eine hohe Flexibilität in verschiedensten Anwendungsbereichen.

Technische Daten

Typ	PT6R-1004-I2-DA91/X
Ident-No.	6836201
Druckbereich	
Druckart	Relativdruck
Druckbereich	0...6 bar
	0...87.02 psi
	0...0.6 MPa
zulässiger Überdruck	≤ 18 bar
Berstdruck	≥ 18 bar
Ansprechzeit	< 2 ms, typ. 1 ms
Langzeitstabilität	0.25 % FS, gemäß IEC EN 60770-1
Versorgung	
Betriebsspannung	7...33 VDC
Stromaufnahme	≤ 23 mA
Kurzschluss-/ Verpolungsschutz	ja / ja
Schutzart und -klasse	IP65 / III
Isolationsspannung	750 VDC
Ausgänge	
Ausgang 1	Analogausgang
Ausgangsfunktion	Analogausgang Strom
Analogausgang	
Stromausgang	4...20 mA
Bürde	≤ (Speisespannung - 7) / 20 kΩ
Auflösung	± 0.1 % FS
Genauigkeit LHR	±0,3 % FS (typisch; max. ±0,5 % FS)

Technische Daten

Temperaturverhalten	
Medientemperatur	-40...+125 °C
Temperaturkoeffizient	± 0.2 % v.E./10 K
Umgebungsbedingungen	
Umgebungstemperatur	-30...+85 °C
Lagertemperatur	-50...+100 °C
Vibrationsfestigkeit	20 g, 15 ... 2000 Hz, 15 ... 25 Hz mit Amplitude ± 15 mm, 1 Okta-ve / Minute alle 3 Richtungen, 50 Dauerbelastungen, gemäß IEC 68-2-6
Schockfestigkeit	100 g, 11 ms, Halbsinuskurve, alle 6 Richtungen, freier Fall aus 1 m auf Beton (6x) gemäß IEC 68-2-27
Mechanische Daten	
Gehäusewerkstoff	Edelstahl/Kunststoff, 1.4404 (AISI 316L)/ Polyarylamid 50% GF UL 94 V-0
Werkstoff Druckanschluss	Edelstahl 1.4404 (AISI 316L)
Werkstoff Druckaufnehmer	Keramik Al ₂ O ₃
Werkstoff Dichtung	FPM spez.
Prozessanschluss	G 1/4" Außengewinde (hinten dichtend) gemäß DIN EN ISO 1179-2 mit Profildichtring FPM
Schlüsselweite Druckanschluss/Überwurfmutter	24
Elektrischer Anschluss	Steckverbinder, DIN EN 175301-803 Form A
Max. Anziehdrehmoment Gehäusemutter	20 Nm
Referenzbedingungen nach IEC 61298-1	
Temperatur	15...+25 °C
Luftdruck	860...1060 hPa abs.
Luftfeuchtigkeit	45...75 % rel.
Hilfsenergie	24 VDC
Tests/Zulassungen	
Zulassungen	cULus
Zulassungsnummer UL	E302799
MTTF	1189 Jahre nach SN 29500 (Ed. 99) 40 °C
Im Lieferumfang enthalten	Profildichtung FKM spezial (1 Stück)

Anschlusszubehör

Maßbild	Typ	Ident-No.	
	VAS04-K81E-0.6-RSC5T/TXL	6606726	Verbindungsleitung, Ventilsteckverbinder Bauform A auf M12-Stecker, gerade, 5-polig; Leitungslänge: 0,6 m, Mantelmaterial: PUR, schwarz