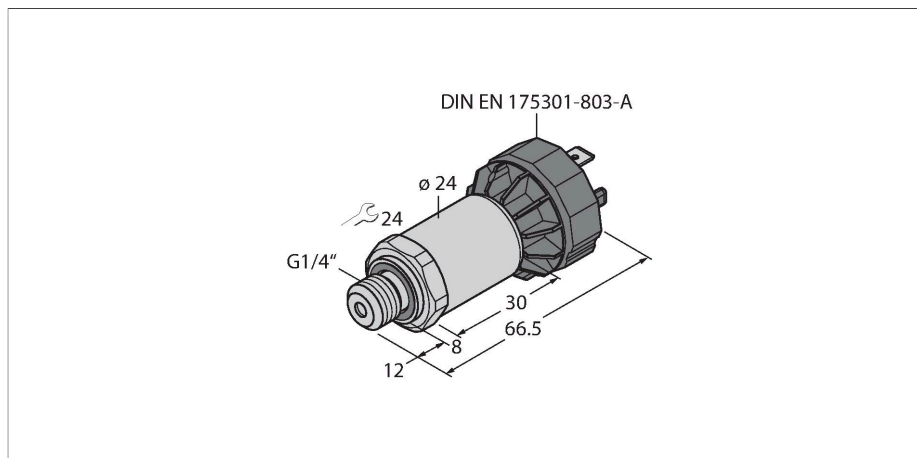


# PT400R-2004-U1-DA91

## Drucktransmitter – mit Spannungsausgang (3-Leiter)



### Merkmale

- Vollverschweißte Metallmesszelle
- Druckbereich 0 ... 400 bar rel.
- 12 ... 33 VDC
- Analogausgang 0 ... 10 V
- Prozessanschluss G1/4" Außengewinde (hinten dichtend) gemäß DIN EN ISO 1179-2 mit Profildichtring FPM
- Steckergerät, DIN EN 175301-803-A

### Anschlussbild



### Funktionsprinzip

Die Drucksensoren der Serie PT...-2000 arbeiten mit einer vollverschweißten Metallmesszelle in verschiedenen Druckbereichen von maximal -1...1000 bar in der 2-, 3- oder auch 4-Leitertechnik. Das verarbeitete Signal steht je nach Sensorvariante als Analogausgang (4... 20mA, 0...10V, 0...5V, 1...6V, ratiometrisch) oder als digitale IO-Link Prozessparameter zur Verfügung. Die IO-Link Sensorvarianten verfügen zudem über zwei voneinander unabhängig konfigurierbare Schaltausgänge. Neben den Standardvarianten gibt es spezielle Sensoren unter anderem für den ATEX-Bereich oder für Sauerstoffanwendungen. Eine Vielzahl an Prozessanschlüssen und elektrischen Verbindungen bietet eine hohe Flexibilität in verschiedensten Anwendungsbereichen.

### Technische Daten

|                                |                                     |
|--------------------------------|-------------------------------------|
| Typ                            | PT400R-2004-U1-DA91                 |
| Ident-No.                      | 6836603                             |
| <b>Druckbereich</b>            |                                     |
| Druckart                       | Relativdruck                        |
| Druckbereich                   | 0...400 bar                         |
|                                | 0...5801.51 psi                     |
|                                | 0...40 MPa                          |
| zulässiger Überdruck           | ≤ 1200 bar                          |
| Berstdruck                     | ≥ 2400 bar                          |
| Ansprechzeit                   | < 2 ms, typ. 1 ms                   |
| Langzeitstabilität             | 0.25 % FS, gemäß IEC EN 60770-1     |
| <b>Versorgung</b>              |                                     |
| Betriebsspannung               | 12...33 VDC                         |
| Stromaufnahme                  | ≤ 7 mA                              |
| Kurzschluss-/ Verpolungsschutz | ja / ja                             |
| Schutzart und -klasse          | IP65 / III                          |
| Isolationsspannung             | 750 VDC                             |
| <b>Ausgänge</b>                |                                     |
| Ausgang 1                      | Analogausgang                       |
| Ausgangsfunktion               | Analogausgang Spannung              |
| <b>Analogausgang</b>           |                                     |
| Spannungsausgang               | 0...10 V                            |
| Bürde                          | ≤ 100 nF / >10 kΩ                   |
| Auflösung                      | ± 0.1 % FS                          |
| Genauigkeit LHR                | ±0,3 % FS (typisch; max. ±0,5 % FS) |

## Technische Daten

| Temperaturverhalten                          |   |
|--|---|
| Medientemperatur                             | -40...+135 °C   |
| Temperaturkoeffizient                        | ± 0.2 % v.E./10 K   |
| Umgebungsbedingungen                         |   |
| Umgebungstemperatur                          | -30...+85 °C  |
| Lagertemperatur                              | -50...+100 °C   |
| Vibrationsfestigkeit                         | 20 g, 15 ... 2000 Hz, 15 ... 25 Hz mit Amplitude ± 15 mm, 1 Okta-ve / Minute alle 3 Richtungen, 50 Dauerbelastungen, gemäß IEC 68-2-6 |
| Schockfestigkeit                             | 100 g, 11 ms, Halbsinuskurve, alle 6 Richtungen, freier Fall aus 1 m auf Beton (6x) gemäß IEC 68-2-27                                 |
| Mechanische Daten                            |   |
| Gehäusewerkstoff                             | Edelstahl/Kunststoff, 1.4404 (AISI 316L)/ Polyarylamid 50% GF UL 94 V-0   |
| Werkstoff Druckanschluss                     | Edelstahl 1.4404 (AISI 316L)  |
| Werkstoff Druckaufnehmer                     | Edelstahl 1.4435 (AISI 316L)  |
| Prozessanschluss                             | G 1/4" Außengewinde (hinten dichtend) gemäß DIN EN ISO 1179-2 mit Profildichtring FPM   |
| Schlüsselweite Druckanschluss/Überwurfmutter | 24  |
| Elektrischer Anschluss                       | Steckverbinder, DIN EN 175301-803 Form A  |
| Max. Anziehdrehmoment Gehäusemutter          | 20 Nm   |
| Referenzbedingungen nach IEC 61298-1         |   |
| Temperatur                                   | 15...+25 °C   |
| Luftdruck                                    | 860...1060 hPa abs.   |
| Luftfeuchtigkeit                             | 45...75 % rel.  |
| Hilfsenergie                                 | 24 VDC  |
| Tests/Zulassungen                            |   |
| Zulassungen                                  | cULus   |
| Zulassungsnummer UL                          | E302799   |
| MTTF   | 1238 Jahre nach SN 29500 (Ed. 99) 40 °C   |
| Im Lieferumfang enthalten                    | Profildichtung FKM spezial (1 Stück)  |

## Anschlusszubehör

| Maßbild   | Typ                      | Ident-No. |   |
|---|--------------------------|-----------|---|
|  | VAS04-K81E-0.6-RSC5T/TXL | 6606726   | Verbindungsleitung,<br>Ventilsteckverbinder Bauform A<br>auf M12-Stecker, gerade, 5-polig;<br>Leitungslänge: 0,6 m, Mantelmaterial:<br>PUR, schwarz |