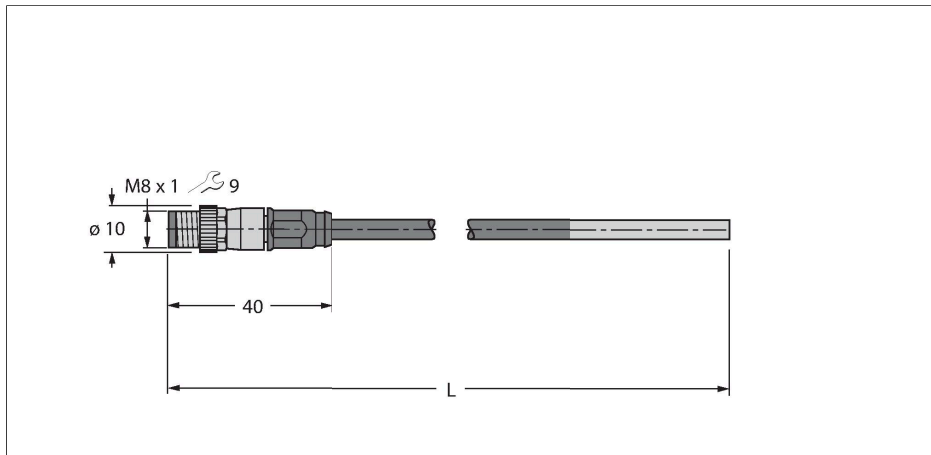


PSGS4M-4416-20M

Leitung für Industrial Ethernet / PROFINET – Anschlussleitung



Technische Daten

Typ	PSGS4M-4416-20M
Ident-No.	6935336
Steckverbinder A	Stecker, M8x1, gerade
Polzahl	4
Kontakte	Metall, CuZn, vergoldet
Kontaktträger	PA, UL 94, Schwarz
Griffkörper	Kunststoff, TPU, UL 94, Schwarz
Überwurfmutter/-schraube	Zink, GD-Zn, vernickelt
Anzugsdrehmoment	0.4 ... 0.6 Nm (Max. Wert des Gegenstückes beachten!)
Mechanische Lebensdauer	> 100 Steckzyklen
Verschmutzungsgrad	3/2
Schutzart	IP67, nur im verschraubten Zustand
Leitung	
Netzwerkprotokoll	Ethernet
Leitungsdurchmesser	Ø 6.5 mm ±0.20
Leitungslänge	20 m
Leitungsmantel	PUR, Grün
Schirmung	Aluminiumfolie, verzinnertes Kupfergeflecht
Aderisolierung	PE
Aderquerschnitt	4 x 0.32 mm ²
Litzenaufbau	7 x 0.25 mm
Aderfarben	WH, YE, BU, OG
Elektrische Eigenschaften bei +20 °C	
Prüfspannung	2000 V
Strombelastbarkeit	3 A

Merkmale

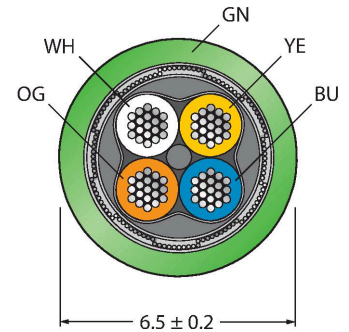


- M8-Stecker, gerade
- Ende offen
- Ethernet-Leitung: 4-polig, AWG 22
- CAT 5E
- Mantelmaterial: PUR
- Mantelfarbe: grün
- Schirm: Aluminiumfolie überlappend, Kupferdraht verzinkt
- Manteldurchmesser: 6.5 mm
- schleppkettentauglich
- ölbeständig nach IEC 60811-2-1 und UL13
- halogenfrei nach IEC 60754
- flammwidrig nach IEC 60332-1-2 und UL2556 VW1
- Zulassung: UL
- RoHS-konform
- PNO-konform
- Leitungslänge: 20 Meter

Leitungsquerschnitt

Technische Daten

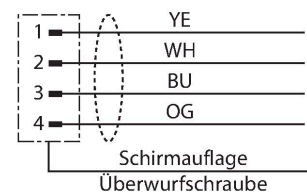
DC-Widerstand (loop)	120 Ω/km
Nom. Impedanz	100 Ω (1MHZ)
Nom. Kapazität	50 pF/m
Mechanische und chemische Eigenschaften	
Biegeradius (ortsfeste Verlegung)	≥ 5 x Ø
Biegeradius (flexibler Einsatz)	≥ 8 x Ø
Biegezyklen	≥ 3 Mio.
Torsionsbeanspruchung	± 180 °/m
Torsionszyklen	≤ 100.000 Zyklen
Umgebungstemperatur im ruhenden Zustand	-50...+70 °C
Umgebungstemperatur in Bewegung	-20...+60 °C
Sonstige Eigenschaften	
Schleppkettenfähig	ja
Halogenfrei	ja
PVC-frei	ja
UV-beständig	ja
Öl-beständig	ja
Flammwidrig	ja
Zulassungen	UL Listed



Kontaktbelegung



Schaltplan



Anschlusszubehör

Maßbild	Typ	Ident-No.	
	FW-M8ST4-G-SB-ME-SH-6.5	6935010	
	FW-RRSSP0822-IE-I-0510	100034569	Konfektionierbarer Stecker, RJ45, gerade, 8-polig, Schneidklemmanschluss, Leitungsdurchlass 5.5 bis 10.0 mm, Adernquerschnitt/Klemmvermögen 0.14 bis 0.34 mm ² , Metallgehäuse; CAT6A (10 Gigabit Ethernet gemäß IEEE 802.3an)
	FW-RWSSP0822-IE-I-0510	100034570	Konfektionierbarer Stecker, RJ45, gewinkelt, 8-polig, Schneidklemmanschluss, Leitungsdurchlass 5.5 bis 10.0 mm, Adernquerschnitt/Klemmvermögen 0.14 bis 0.34 mm ² , Metallgehäuse; CAT6A (10 Gigabit Ethernet gemäß IEEE 802.3an)