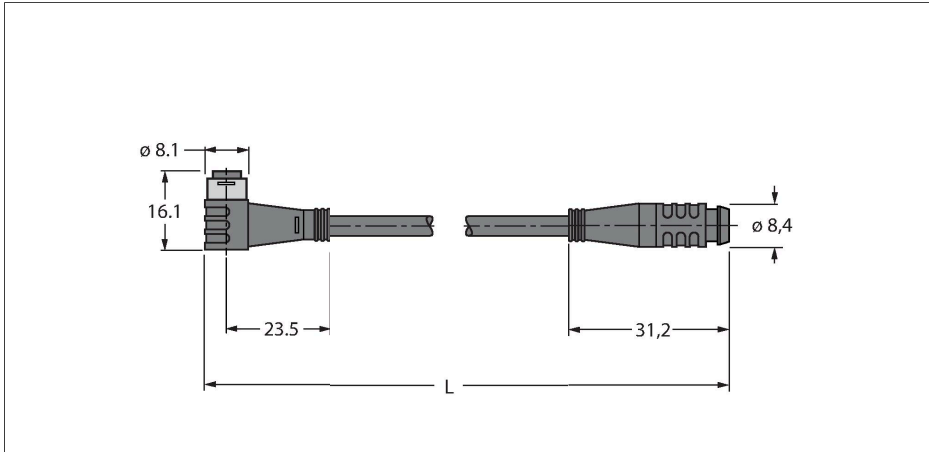


# PKW3S-5-PSG3S/TEL

## Aktuator- und Sensorleitung / PVC – Verbindungsleitung



### Merkmale

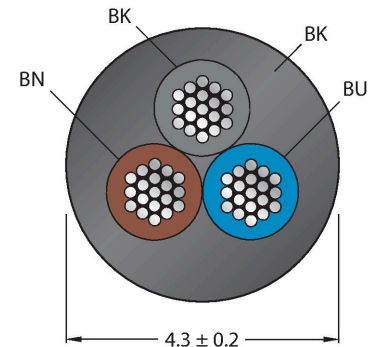


- Ø8mm Kupplung, gewinkelt, 3-polig, schnappbar
- Ø8mm Stecker, gerade, 3-polig, schnappbar
- Mantelmaterial: PVC
- Mantelfarbe: schwarz
- Chemikalien- und ölbeständig
- Flammwidrig
- Beständig gegen Säuren und Laugen
- Mikroben- und hydrolysefest
- LABS-frei
- RoHS-konform
- Schutzart IP67
- Leitungslänge: 5.0 Meter

### Technische Daten

|                         |  |
|-------------------------|--|
| Typ                     | PKW3S-5-PSG3S/TEL  |
| Ident-No.               | 6627526  |
| Steckverbinder A        | Kupplung, Ø 8 mm, gewinkelt                              |
| Polzahl                 | 3  |
| Kontakte                | Messing, CuZn, vergoldet                                 |
| Kontaktträger           | Kunststoff, TPU, Schwarz                                 |
| Griffkörper             | Kunststoff, TPU, Schwarz                                 |
| Dichtung                | Kunststoff, FPM/FKM                                      |
| Anzugsdrehmoment        | 0.5 ... 0.6 Nm<br>(Max. Wert des Gegenstückes beachten!) |
| Mechanische Lebensdauer | > 100 Steckzyklen  |
| Verschmutzungsgrad      | 3  |
| Schutzart               | IP67, (gesteckt)   |
| Steckverbinder B        | Stecker, Ø 8 mm, gerade                                  |
| Polzahl                 | 3  |
| Kontakte                | Messing, CuZn, vergoldet                                 |
| Kontaktträger           | Kunststoff, TPU, Schwarz                                 |
| Griffkörper             | Kunststoff, TPU, Schwarz                                 |
| Anzugsdrehmoment        | 0.5 ... 0.6 Nm<br>(Max. Wert des Gegenstückes beachten!) |
| Mechanische Lebensdauer | > 100 Steckzyklen  |
| Verschmutzungsgrad      | 3  |
| Schutzart               | IP67, (gesteckt)   |
| Leitung                 |  |
| Leitungsdurchmesser     | Ø 4.3 mm ±0.20   |
| Leitungslänge           | 5 m  |
| Leitungsmantel          | PVC, Schwarz   |
| Aderisolierung          | PVC  |

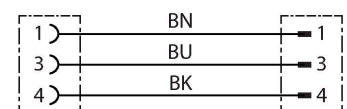
### Leitungsquerschnitt



### Kontaktbelegung



### Schaltplan

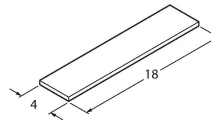


## Technische Daten

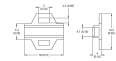
|  |  |
|--|--|
| Aderquerschnitt                                | 3 x 0.34 mm <sup>2</sup>               |
| Litzenaufbau                                   | 42 x 0.1 mm                            |
| Aderfarben                                     | BN, BU, BK                             |
| <b>Elektrische Eigenschaften bei +20 °C</b>    |  |
| Bemessungsspannung                             | 50 V <sub>AC</sub> /60 V <sub>DC</sub> |
| Prüfspannung                                   | 2000 V                                 |
| Strombelastbarkeit                             | 4 A                                    |
| Isolationswiderstand                           | > 30.5 MΩ/km                           |
| Durchgangswiderstand                           | max. 57 Ω/km                           |
| <b>Mechanische und chemische Eigenschaften</b> |  |
| Biegeradius (ortsfeste Verlegung)              | ≥ 5 x Ø                                |
| Biegeradius (flexibler Einsatz)                | ≥ 10 x Ø                               |
| Umgebungstemperatur im ruhenden Zustand        | -40...+105 °C                          |
| Umgebungstemperatur in Bewegung                | -5...+80 °C                            |
| Zulassungen                                    | cULus                                  |

## Montagezubehör

|  |                |   |                |
|--|----------------|---|----------------|
| <b>TORQUE-WRENCH-SET-AS</b>  | <b>6936170</b> | <b>BLANK-LABEL-FOR-CORDSETS-TEL-TXL</b>   | <b>6936206</b> |
| Drehmomentschlüsselset; Griff mit einstellbarem Drehmoment 0.4 - 1.0 Nm, Einstellwerkzeug Drehmoment, Gabelschlüssel für M8 (SW9), Gabelschlüssel für M12 (SW14) |                | Kennzeichenschilder für TEL- und TXL-Leitungen; Schildlänge: 18 mm, Schildhöhe: 4 mm, Material: Polycarbonat (PC), Farbe: weiß, halogenfrei und flammwidrig |                |



## Anschlusszubehör

| Maßbild   | Typ                   | Ident-No. |   |
|---|-----------------------|-----------|---|
|  | LABEL-HOLDER-FLEX-PVC | 100048170 | PVC-Schildträger zur Kennzeichnung von Verbindungsleitungen (Serie TEL/TXL); für Leitungsdurchmesser: min. 5 mm; Abmessung 4 x 18 mm; Liefereinheit: 50 Stk. pro Verpackung |