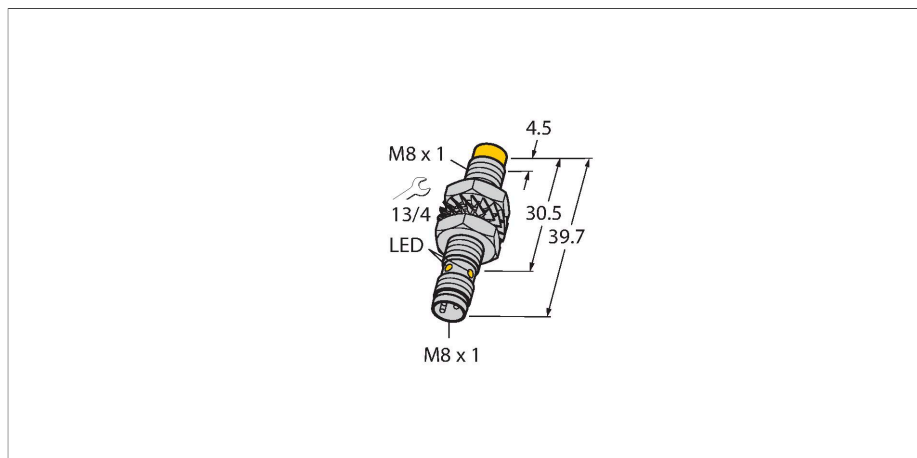


NI5-M08-VP6X-V1141

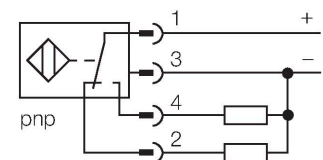
Induktiver Sensor – mit erhöhtem Schaltabstand



Merkmale

- Gewinderohr, M8 x 1
- Messing vernickelt
- großer Erfassungsbereich
- DC 4-Draht, 10...30 VDC
- Wechsler, PNP-Ausgang
- Steckverbinder, M8 x 1

Anschlussbild



Funktionsprinzip

Induktive Sensoren erfassen berührungslos und verschleißfrei metallische Objekte. Dazu benutzen sie ein hochfrequentes elektromagnetisches Wechselfeld, das mit dem Erfassungsobjekt in Wechselwirkung tritt. Bei induktiven Sensoren wird dieses Feld von einem LC-Resonanzkreis mit einer Ferritkern-Spule erzeugt

Technische Daten

| | |
|---|---|
| Typ | NI5-M08-VP6X-V1141 |
| Ident-No. | 4603043 |
| Allgemeine Daten | |
| Bemessungsschaltabstand | 5 mm |
| Einbaubedingung | nicht bündig |
| Gesicherter Schaltabstand | ≤ (0,81 x S _n) mm |
| Korrekturfaktoren | St37 = 1; Al = 0,3; Edelstahl = 0,7; Ms = 0,4 |
| Wiederholgenauigkeit | ≤ 2 % v. E. |
| Temperaturdrift | ≤ ±10 % |
| Hysterese | 3...15 % |
| Elektrische Daten | |
| Betriebsspannung | 10...30 VDC |
| Restwelligkeit | ≤ 10 % U _{ss} |
| DC Bemessungsbetriebsstrom | ≤ 150 mA |
| Leerlaufstrom | 15 mA |
| Reststrom | ≤ 0.1 mA |
| Isolationsprüfspannung | ≤ 0.5 kV |
| Kurzschlusschutz | ja / taktend |
| Spannungsfall bei I _o | ≤ 1.8 V |
| Drahtbruchsicherheit / Verpolungsschutz | ja / vollständig |
| Ausgangsfunktion | Vierdraht, Wechsler, PNP |
| Schaltfrequenz | 2.8 kHz |
| Mechanische Daten | |
| Bauform | Gewinderohr, M8 x 1 |
| Abmessungen | 39.7 mm |
| Gehäusewerkstoff | Metall, CuZn, vernickelt |

Technische Daten

| | |
|-------------------------------------|---|
| Material aktive Fläche | Kunststoff, PP-GF20 |
| Max. Anziehdrehmoment Gehäusemutter | 7 Nm |
| Elektrischer Anschluss | Steckverbinder, M8 x 1 |
| Umgebungsbedingungen | |
| Umgebungstemperatur | -25...+70 °C |
| Vibrationsfestigkeit | 55 Hz (1 mm) |
| Schockfestigkeit | 30 g (11 ms) |
| Schutzart | IP67 |
| MTTF | 2283 Jahre nach SN 29500 (Ed. 99) 40 °C |
| Schaltzustandsanzeige | LED, gelb |

Montageanleitung

Einbauhinweise / Beschreibung



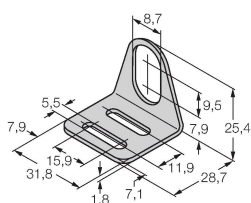
| | |
|----------------------------------|---------|
| Abstand D | 3 x B |
| Abstand W | 3 x Sn |
| Abstand T | 3 x B |
| Abstand S | 1,5 x B |
| Abstand G | 6 x Sn |
| Abstand N | 2 x Sn |
| Durchmesser der aktiven Fläche B | Ø 8 mm |

Montagezubehör

MW-08

6945008

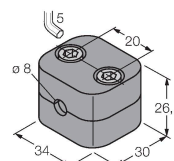
Befestigungswinkel für Gewinderohrsensoren; Werkstoff: Edelstahl A2 1.4301 (AISI 304)



BSS-08

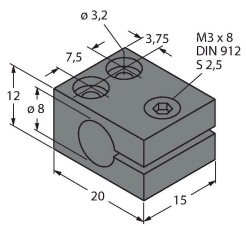
6901322

Befestigungsschelle für Glatt- und Gewinderohrsensoren; Werkstoff: Polypropylen



MBS80

69479



Befestigungsschelle für
Gewinderohrsensoren; Werkstoff
Montageblock: Aluminium, eloxiert