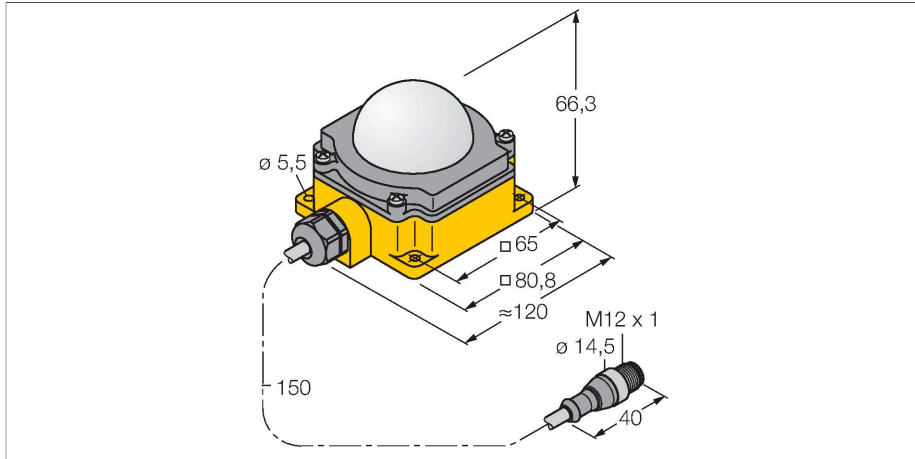


K80LGRYB4PQP

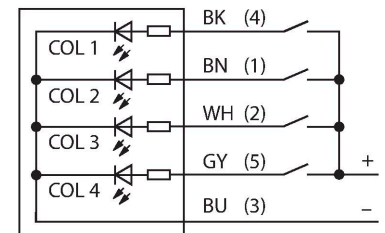
LED-Anzeige – Kennleuchte



Merkmale

- Schutzart IP67
- Kabel mit Steckverbinder M12 x 1, 5-polig
- Betriebsspannung 18...30 VDC
- Schutzart IP67

Anschlussbild



Technische Daten

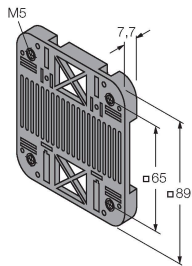
Typ	K80LGRYB4PQP
Ident-No.	3077630
Signal- und Anzeigedaten	
Einsatzzweck	LED Anzeigeleuchte
Funktion	Spotleuchte
Lichtart	Grün Rot Gelb Blau
Dimmbar	Nein
Merkmale Farbe 1	Grün, verschiedene
Merkmale Farbe 2	Rot
Merkmale Farbe 3	Gelb
Merkmale Farbe 4	Blau
Betriebsspannung	18...30 VDC
Max. Stromaufnahme pro Farbe	40 mA
Eingangstyp	PNP
Ansprechzeit typisch	< 10 ms
Mechanische Daten	
Kaskadierbar	Nein
Bauform	Halbkugel, K80L
Abmessungen	93.1 x 80.9 x 66.7 mm
Gehäusewerkstoff	Kunststoff, PC, gelb
Fensterwerkstoff	Acryl, diffus
Elektrischer Anschluss	Kabel mit Steckverbinder, M12 x 1, 0.15 m, PVC
Aderzahl	5
Umgebungstemperatur	-40...+50 °C

Technische Daten

Schutzart	IP67
Tests/Zulassungen	
Zulassungen	CE

Montagezubehör

SMBDX80DIN	3077161
------------	---------



Montageplatte für DIN-Hutschiene, geeignet für Bauform CP80, DX80, K80, Q80, Betriebstemperatur: -20... +90 °C

Anschlusszubehör

Maßbild	Typ	Ident-No.	
	RKC4.4T-2/TEL	6625013	Anschlussleitung, M12-Kupplung, gerade, 4-polig, Leitungslänge: 2 m, Mantelmaterial: PVC, schwarz; cULus-Zulassung
	WKC4.4T-2/TEL	6625025	Anschlussleitung, M12-Kupplung, gewinkelt, 4-polig, Leitungslänge: 2 m, Mantelmaterial: PVC, schwarz; cULus-Zulassung