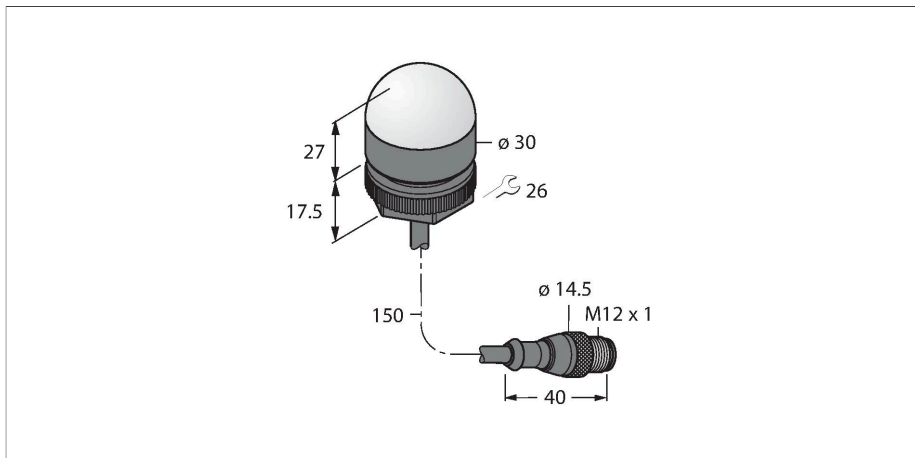


# K30L2FRGB7QP

## LED-Anzeige – Kennleuchte



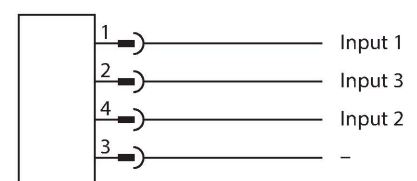
### Technische Daten

Typ	K30L2FRGB7QP
Ident-No.	3802142
<b>Signal- und Anzeigedaten</b>	
Einsatzzweck	LED Anzeigeleuchte
Funktion	Spotleuchte
Lichtart	RGB
Dimmbar	Programmierbar
Merkmale Farbe 1	Rot, durchgehend an, 3.2 lm
Merkmale Farbe 2	Grün, 4.6 lm
Merkmale Farbe 3	Blau, 0.7 lm
Merkmale Farbe 4	Gelb, 7.1 lm
Merkmale Farbe 5	Weiß, 6.9 lm
Merkmale Farbe 6	Magenta, 4.5 lm
Merkmale Farbe 7	5.3 lm
Besondere Merkmale	Wash down
<b>Elektrische Daten</b>	
Betriebsspannung	10...30 VDC
DC Bemessungsbetriebsstrom	≤ 25 mA
Max. Stromaufnahme pro Farbe	60 mA
Eingangstyp	Bipolar (PNP/NPN)
Ansprechzeit typisch	< 250 ms
<b>Mechanische Daten</b>	
Kaskadierbar	Nein
Bauform	Halbkugel, K30L
Abmessungen	Ø 30 x 44.5 mm
Gehäusewerkstoff	Kunststoff, FDA Copolyester
Fensterwerkstoff	Polycarbonat, diffus

### Merkmale

- Rundum LED-Anzeige
- einzeln ansteuerbar
- Mechanisches Einschraubgewinde M22x1.5
- Schutzart IP67
- Bis zu sieben Farben in der Standard Einstellung gemäß Logiktable darstellbar (COL 1, COL 2, COL 3, Blinkfunktion)
- Pro Editor konfigurierbar, bis zu 14 Farben darstellbar, unterschiedliche Leucht-Animationen, einstellbare I/O-Block Kompatibilität
- Kabel mit Steckverbinder M12X1
- Betriebsspannung 10...30 VDC

### Anschlussbild



### Funktionsprinzip

Diese Leuchten verfügen über RGB-LEDs. Über vier Eingangssignale lässt sich eine von sieben vordefinierten Farben in der Standard Einstellung ansteuern, bei Bedarf auch mit Blinkfunktion. Die Logiktable zeigt dabei auf, welcher Eingang beschaltet werden muss. Mit der Pro Editor Software können diesen Leuchten in den erweiterten Einstellungen sogar bis zu 14 vordefinierte Farben zugewiesen werden. Der große Vorteil dieser LEDs liegt in der Farbtreue und Leuchtkraft. Gegenüber den Vorgängern lassen sich eine Vielzahl Varianten mit nur einer einzigen Leuchte realisieren. Das Anschlussbild zeigt eine PNP-Anschlusskonfiguration.

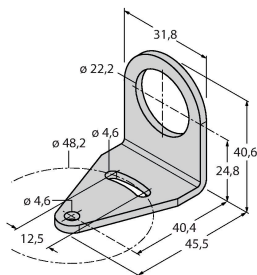
## Technische Daten

Elektrischer Anschluss	Kabel mit Steckverbinder, M12 x 1, 0.15 m, PVC
Aderzahl	5
Umgebungstemperatur	-40...+50 °C
Relative Luftfeuchtigkeit	0...90 %
Schutzart	IP66 IP67 IP69
<b>Tests/Zulassungen</b>	
MTTF	626 Jahre nach SN 29500 (Ed. 99) 40 °C
Zulassungen	CE

	R	Y	G	T	B	M	W
COL1	×	×				×	×
COL2		×	×	×			×
COL3				×	×	×	×

## Montagezubehör

SMB22A 3079414



Montagewinkel, Edelstahl, für Bauform K30L

## Anschlusszubehör

Maßbild	Typ	Ident-No.	
	RKC4.5T-2/TEL	6625016	Anschlussleitung, M12-Kupplung, gerade, 5-polig, Leitungslänge: 2 m, Mantelmaterial: PVC, schwarz; cULus-Zulassung
	WKC4.5T-2/TEL	6625028	Anschlussleitung, M12-Kupplung, gewinkelt, 5-polig, Leitungslänge: 2 m, Mantelmaterial: PVC, schwarz; cULus-Zulassung