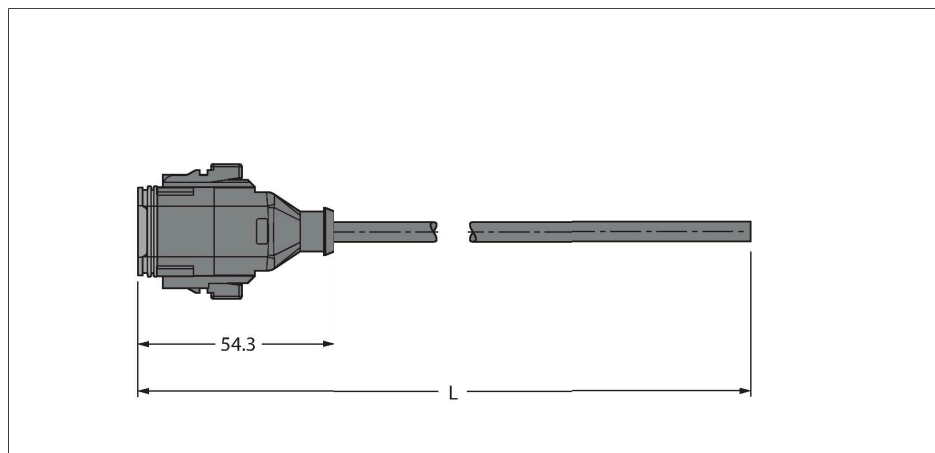


DT06-8S-A-10/TXL

Deutsch-Steckverbinder – Anschlussleitung



Merkmale

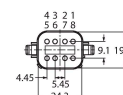


- Deutsch-Stecker DT06, gerade, 8-polig
- Mantelmaterial: TPE-U (PUR)
- Mantelfarbe: schwarz, ähnlich RAL 7021
- Schleppkettentauglich
- Flammwidrig
- Halogenfrei gemäß DIN VDE 0472 Teil 815
- RoHS-konform
- Schutzart IP67 und IP69K
- Leitungslänge: 10 Meter

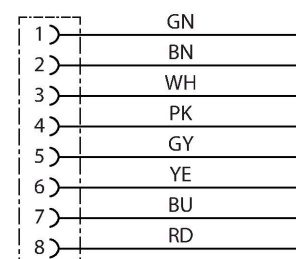
Kontaktbelegung

Technische Daten

| | |
|--|--|
| Typ | DT06-8S-A-10/TXL |
| Ident-No. | 100000465 |
| Steckverbinder A | Kupplung, Deutsch DT, gerade |
| Polzahl | 8 |
| Kontakte | Messing, CuZn, vernickelt |
| Kontaktträger | Kunststoff, Thermoplast, Grün |
| Griffkörper | Kunststoff, TPU, UL 94, Schwarz |
| Dichtung | Kunststoff, Silikon |
| Mechanische Lebensdauer | > 100 Steckzyklen |
| Schutzart | IP67, IP69K, (gesteckt) |
| Leitung | |
| Leitungsdurchmesser | Ø 8 mm ±0.25 |
| Leitungslänge | 10 m |
| Leitungsmantel | PUR, Schwarz |
| Aderisolierung | PP |
| Aderquerschnitt | 8 x 0.75 mm ² |
| Litzenaufbau | 42 x 0.15 mm |
| Aderfarben | BN, GN, YE, GY, PK, BU, RD, WH |
| Elektrische Eigenschaften bei +20 °C | |
| Bemessungsspannung | 48 V _{AC} /60 V _{DC} |
| Prüfspannung | 3000 V |
| Strombelastbarkeit | 6 A |
| Mechanische und chemische Eigenschaften | |
| Biegeradius (flexibler Einsatz) | ≥ 12 x Ø |
| Biegezyklen | ≥ 2 Mio. |
| Zulässige Beschleunigung | max. 10 m/s ² |



Schaltplan



Technische Daten

| | |
|---|--------------|
| Zulässige Verfahrensgeschwindigkeit | 1.67 m/s |
| Umgebungstemperatur im ruhenden Zustand | -40...+80 °C |
| Umgebungstemperatur in Bewegung | -25...+80 °C |