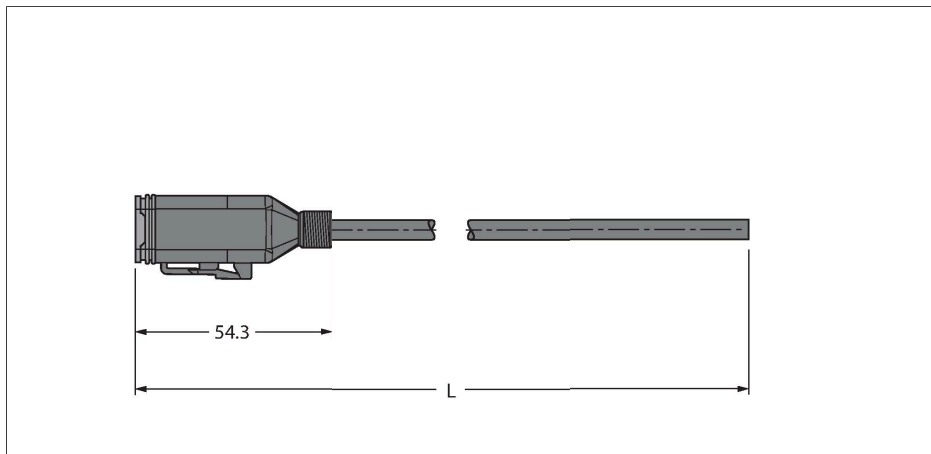


DT06-6SG-A-2/TXL

Deutsch-Steckverbinder – Anschlussleitung

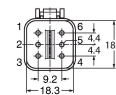


Merkmale

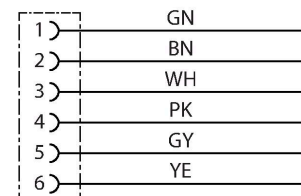


- Deutsch-Stecker DT06, gerade, 6-polig
- Mit Gewinde M12x1 für Schutzschlauch
- Mantelmaterial: TPE-U (PUR)
- Mantelfarbe: schwarz, ähnlich RAL 7021
- Schleppkettentauglich
- Flammwidrig
- Halogenfrei gemäß DIN VDE 0472 Teil 815
- RoHS-konform
- Schutzart IP67 und IP69K
- Leitungslänge: 2.0 Meter

Kontaktbelegung



Schaltplan



Technische Daten

Typ	DT06-6SG-A-2/TXL
Ident-No.	100000454
Steckverbinder A	Kupplung, Deutsch DT, gerade
Polzahl	6
Kontakte	Messing, CuZn, vernickelt
Kontaktträger	Kunststoff, Thermoplast, Grün
Griffkörper	Kunststoff, TPU, UL 94, Schwarz
Dichtung	Kunststoff, Silikon
Mechanische Lebensdauer	> 100 Steckzyklen
Schutzart	IP67, IP69K, (gesteckt)
Leitung	
Leitungsdurchmesser	Ø 6.9 mm ±0.25
Leitungslänge	2 m
Leitungsmantel	PUR, Schwarz
Aderisolierung	PP
Aderquerschnitt	6 x 0.75 mm ²
Litzenaufbau	42 x 0.15 mm
Aderfarben	GN, BN, WH, PK, GY, YE
Elektrische Eigenschaften bei +20 °C	
Bemessungsspannung	48 V _{AC} /60 V _{DC}
Prüfspannung	3000 V
Strombelastbarkeit	6 A
Mechanische und chemische Eigenschaften	
Biegeradius (flexibler Einsatz)	≥ 12 x Ø
Biegezyklen	≥ 4 Mio.
Zulässige Beschleunigung	max. 10 m/s ²

Technische Daten

Zulässige Verfahrensgeschwindigkeit	1.67 m/s
Umgebungstemperatur im ruhenden Zustand	-40...+80 °C
Umgebungstemperatur in Bewegung	-25...+80 °C