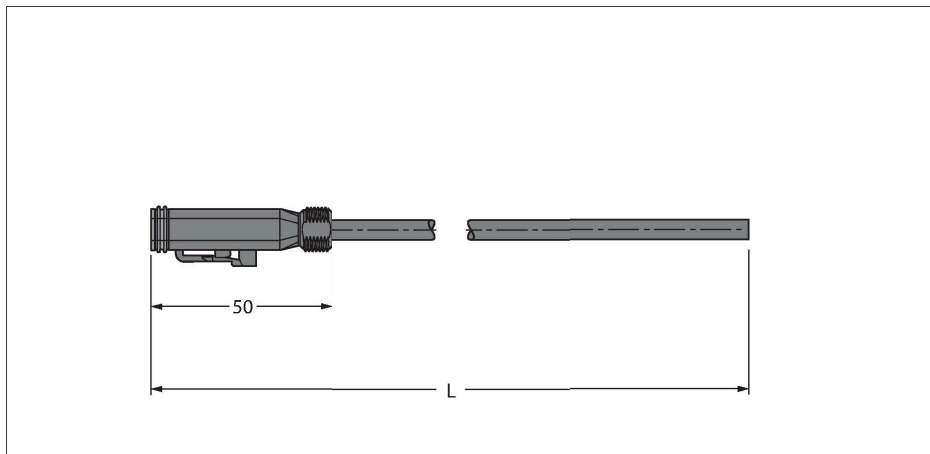


# DT06-2SG-S-5/TXL

## Deutsch-Steckverbinder – Anschlussleitung

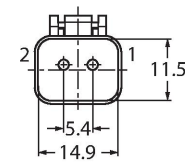


### Merkmale

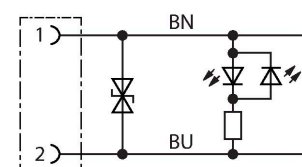


- Deutsch-Stecker DT06, gerade, 2-polig
- Mit Gewinde M12x1 für Schutzschlauch
- Mit Schutzbeschaltung (Surpressordiode)
- Mit LED (gelb, 360° sichtbar)
- Mantelmaterial: TPE-U (PUR)
- Mantelfarbe: schwarz, ähnlich RAL 7021
- Schleppkettentauglich
- Flammwidrig
- Halogenfrei gemäß DIN VDE 0472 Teil 815
- RoHS-konform
- Schutzart IP67 und IP69K
- Leitungslänge: 5.0 Meter

### Kontaktbelegung



### Schaltplan



### Technische Daten

Typ	DT06-2SG-S-5/TXL
Ident-No.	6936704
Steckverbinder A	Kupplung, Deutsch DT, gerade
Polzahl	2
Kontakte	Messing, CuZn, vernickelt
Kontaktträger	Kunststoff, Thermoplast, Grün
Griffkörper	Kunststoff, TPU, UL 94, Schwarz
Schutzbauteil	Surpressordiode
Dichtung	Kunststoff, Silikon
Betriebsspannungsanzeige	LED, gelb
Mechanische Lebensdauer	> 100 Steckzyklen
Schutzart	IP67, IP69K, (gesteckt)
<b>Leitung</b>	
Leitungsdurchmesser	Ø 5 mm ±0.15
Leitungslänge	5 m
Leitungsmantel	PUR, Schwarz
Aderisolierung	PP
Aderquerschnitt	2 x 0.75 mm <sup>2</sup>
Litzenaufbau	42 x 0.15 mm
Aderfarben	BN, BU
<b>Elektrische Eigenschaften bei +20 °C</b>	
Bemessungsspannung	24 V
Prüfspannung	3000 V
Strombelastbarkeit	8 A
<b>Mechanische und chemische Eigenschaften</b>	
Biegeradius (ortsfeste Verlegung)	≥ 5 x Ø

## Technische Daten

Biegeradius (flexibler Einsatz)	$\geq 10 \times \varnothing$
Biegezyklen	$\geq 4$ Mio.
Zulässige Beschleunigung	max. $10 \text{ m/s}^2$
Zulässige Verfahrgeschwindigkeit	3.33 m/s
Umgebungstemperatur im ruhenden Zustand	$-40 \dots +80 \text{ °C}$
Umgebungstemperatur in Bewegung	$-25 \dots +80 \text{ °C}$