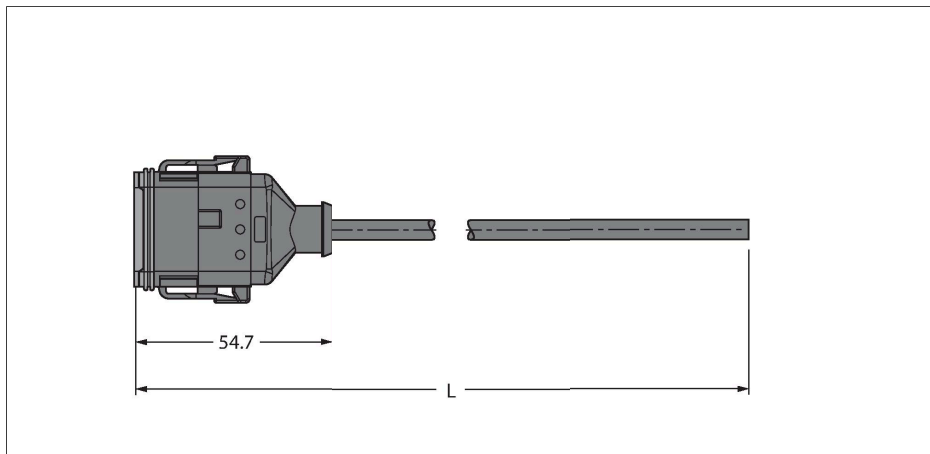


# DT06-12S-A-5/TXL

## Deutsch-Steckverbinder – Anschlussleitung



### Merkmale

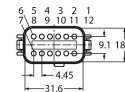


- Deutsch-Stecker DT06, gerade, 12-polig
- Mantelmaterial: TPE-U (PUR)
- Mantelfarbe: schwarz, ähnlich RAL 7021
- Schleppkettentauglich
- Flammwidrig
- Halogenfrei gemäß DIN VDE 0472 Teil 815
- RoHS-konform
- Schutzart IP67 und IP69K
- Leitungslänge: 5.0 Meter

### Kontaktbelegung

### Technische Daten

Typ	DT06-12S-A-5/TXL
Ident-No.	100000476
Steckverbinder A	Kupplung, Deutsch DT, gerade
Polzahl	12
Kontakte	Messing, CuZn, vernickelt
Kontaktträger	Kunststoff, Thermoplast, Grün
Griffkörper	Kunststoff, TPU, UL 94, Schwarz
Dichtung	Kunststoff, Silikon
Mechanische Lebensdauer	> 100 Steckzyklen
Schutzart	IP67, IP69K, (gesteckt)
<b>Leitung</b>	
Leitungsdurchmesser	Ø 9 mm ±0.25
Leitungslänge	5 m
Leitungsmantel	PUR, Schwarz
Aderisolierung	PP
Aderquerschnitt	12 x 0.75 mm <sup>2</sup>
Litzenaufbau	42 x 0.15 mm
Aderfarben	BN, BU, WH, GN, PK, YE, BK, GY, RD, VT, GY/PK, RD/BU
<b>Elektrische Eigenschaften bei +20 °C</b>	
Bemessungsspannung	230 V
Prüfspannung	3000 V
Strombelastbarkeit	5 A
<b>Mechanische und chemische Eigenschaften</b>	
Biegeradius (flexibler Einsatz)	≥ 12 x Ø
Biegezyklen	≥ 1 Mio.
Zulässige Beschleunigung	max. 10 m/s <sup>2</sup>



### Schaltplan

1)	GN
2)	BN
3)	WH
4)	PK
5)	GY
6)	YE
7)	BU
8)	RD
9)	BK
10)	VT
11)	GY/PK
12)	RD/BU

## Technische Daten

Zulässige Verfahrensgeschwindigkeit	1.67 m/s
Umgebungstemperatur im ruhenden Zustand	-40...+80 °C
Umgebungstemperatur in Bewegung	-25...+80 °C