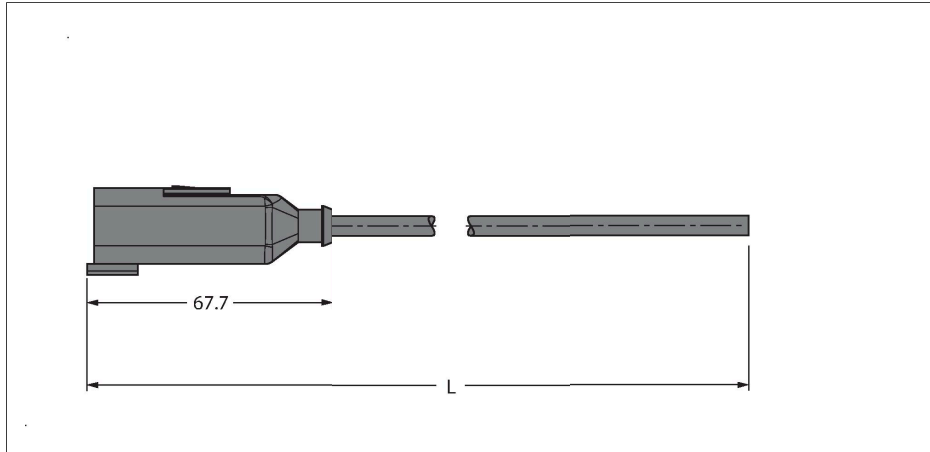


# DT04-6P-A-10/TXL

## Deutsch-Steckverbinder – Anschlussleitung



### Merkmale

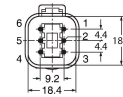


- Deutsch-Stecker DT04, gerade, 6-polig
- Mantelmaterial: TPE-U (PUR)
- Mantelfarbe: schwarz, ähnlich RAL 7021
- Schleppkettentauglich
- Flammwidrig
- Halogenfrei gemäß DIN VDE 0472 Teil 815
- RoHS-konform
- Schutzart IP67 und IP69K
- Leitungslänge: 10 Meter

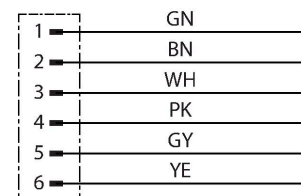
### Kontaktbelegung

### Technische Daten

Typ	DT04-6P-A-10/TXL
Ident-No.	100000459
Steckverbinder A	Stecker, Deutsch DT, gerade
Polzahl	6
Kontakte	Messing, CuZn, vernickelt
Kontaktträger	Kunststoff, Thermoplast, Gelb
Griffkörper	Kunststoff, TPU, UL 94, Schwarz
Überwurfmutter/-schraube	vernickelt
Dichtung	Kunststoff, Silikon
Mechanische Lebensdauer	> 100 Steckzyklen
Schutzart	IP67, IP69K, (gesteckt)
<b>Leitung</b>	
Leitungsdurchmesser	Ø 6.9 mm ±0.25
Leitungslänge	10 m
Leitungsmantel	PUR, Schwarz
Aderisolierung	PP
Aderquerschnitt	6 x 0.75 mm <sup>2</sup>
Litzenaufbau	42 x 0.15 mm
Aderfarben	GN, BN, WH, PK, GY, YE
<b>Elektrische Eigenschaften bei +20 °C</b>	
Bemessungsspannung	48 V <sub>AC</sub> /60 V <sub>DC</sub>
Prüfspannung	3000 V
Strombelastbarkeit	6 A
<b>Mechanische und chemische Eigenschaften</b>	
Biegeradius (flexibler Einsatz)	≥ 12 x Ø
Biegezyklen	≥ 4 Mio.



### Schaltplan



## Technische Daten

Zulässige Beschleunigung	max. 10 m/s <sup>2</sup>
Zulässige Verfahrgeschwindigkeit	1.67 m/s
Umgebungstemperatur im ruhenden Zustand	-40...+80 °C
Umgebungstemperatur in Bewegung	-25...+80 °C