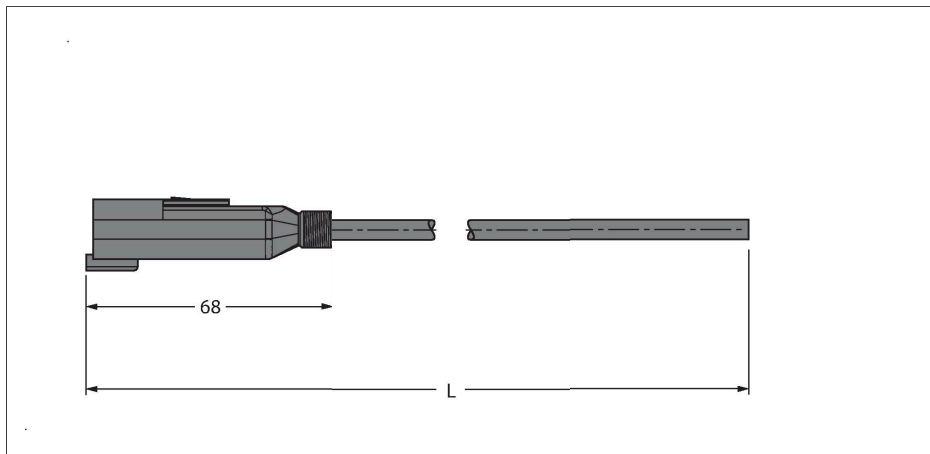


DT04-4PG-A-10/TXL

Deutsch-Steckverbinder – Anschlussleitung

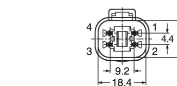


Merkmale



- Deutsch-Stecker DT04, gerade, 4-polig
- Mit Gewinde M12x1 für Schutzschlauch
- Mantelmaterial: TPE-U (PUR)
- Mantelfarbe: schwarz, ähnlich RAL 7021
- Schleppkettentauglich
- Flammwidrig
- Halogenfrei gemäß DIN VDE 0472 Teil 815
- RoHS-konform
- Schutzart IP67 und IP69K
- Leitungslänge: 10 Meter

Kontaktbelegung



Schaltplan



Technische Daten

Typ	DT04-4PG-A-10/TXL
Ident-No.	100000450
Steckverbinder A	Stecker, Deutsch DT, gerade
Polzahl	4
Kontakte	Messing, CuZn, vernickelt
Kontaktträger	Kunststoff, Thermoplast, Gelb
Griffkörper	Kunststoff, TPU, UL 94, Schwarz
Überwurfmutter/-schraube	vernickelt
Dichtung	Kunststoff, Silikon
Mechanische Lebensdauer	> 100 Steckzyklen
Schutzart	IP67, IP69K, (gesteckt)
Leitung	
Leitungsdurchmesser	Ø 5.7 mm ±0.20
Leitungslänge	10 m
Leitungsmantel	PUR, Schwarz
Aderisolierung	PP
Aderquerschnitt	4 x 0.75 mm ²
Litzenaufbau	42 x 0.15 mm
Aderfarben	BN, WH, BU, BK
Elektrische Eigenschaften bei +20 °C	
Bemessungsspannung	230 V
Prüfspannung	3000 V
Strombelastbarkeit	7 A
Mechanische und chemische Eigenschaften	
Biegeradius (flexibler Einsatz)	≥ 6 x Ø
Biegezyklen	≥ 2 Mio.

Technische Daten

Zulässige Beschleunigung	max. 10 m/s ²
Zulässige Verfahrensgeschwindigkeit	5 m/s
Umgebungstemperatur im ruhenden Zustand	-40...+80 °C
Umgebungstemperatur in Bewegung	-25...+80 °C