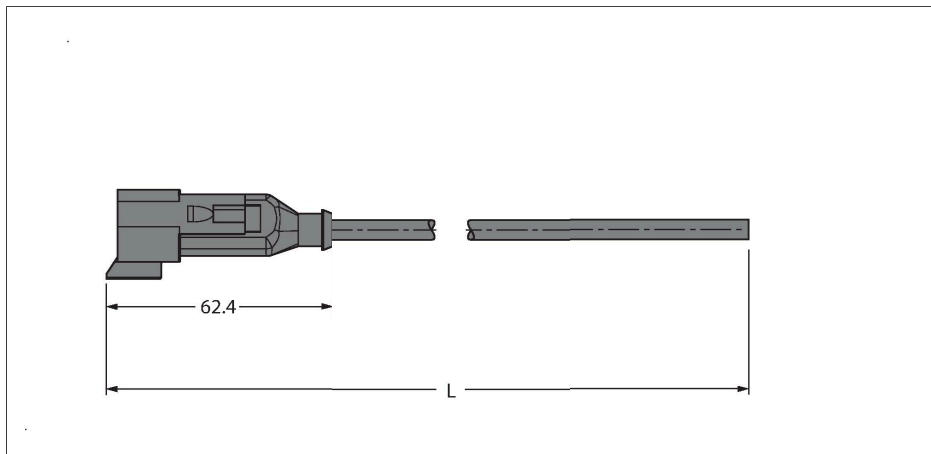


# DT04-3P-S-10/TXL

## Deutsch-Steckverbinder – Anschlussleitung



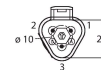
### Merkmale

- Deutsch-Stecker DT04, gerade, 3-polig
- Mit Schutzbeschaltung (Surpressordiode)
- Mit LED (gelb, 360° sichtbar)
- Mantelmaterial: TPE-U (PUR)
- Mantelfarbe: schwarz, ähnlich RAL 7021
- Schleppkettentauglich
- Flammwidrig
- Halogenfrei gemäß DIN VDE 0472 Teil 815
- RoHS-konform
- Schutzart IP67 und IP69K
- Leitungslänge: 10 Meter

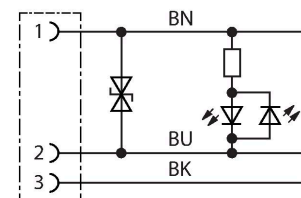
### Kontaktbelegung

### Technische Daten

|   |                                 |
|---|---------------------------------|
| Typ   | DT04-3P-S-10/TXL                |
| Ident-No.                                   | 100000429                       |
| Steckverbinder A                            | Stecker, Deutsch DT, gerade     |
| Polzahl                                     | 3                               |
| Kontakte                                    | Messing, CuZn, vernickelt       |
| Kontaktträger                               | Kunststoff, Thermoplast, Gelb   |
| Griffkörper                                 | Kunststoff, TPU, UL 94, Schwarz |
| Schutzbauteil                               | Surpressordiode                 |
| Überwurfmutter/-schraube                    | vernickelt                      |
| Dichtung                                    | Kunststoff, Silikon             |
| Betriebsspannungsanzeige                    | LED, gelb                       |
| Mechanische Lebensdauer                     | > 100 Steckzyklen               |
| Schutzart                                   | IP67, IP69K, (gesteckt)         |
| <b>Leitung</b>                              |                                 |
| Leitungsdurchmesser                         | Ø 5.3 mm ±0.20                  |
| Leitungslänge                               | 10 m                            |
| Leitungsmantel                              | PUR, Schwarz                    |
| Aderisolierung                              | PP                              |
| Aderquerschnitt                             | 3 x 0.75 mm <sup>2</sup>        |
| Litzenaufbau                                | 42 x 0.15 mm                    |
| Aderfarben                                  | BN, BU, BK                      |
| <b>Elektrische Eigenschaften bei +20 °C</b> |                                 |
| Bemessungsspannung                          | 24 V                            |
| Prüfspannung                                | 3000 V                          |
| Strombelastbarkeit                          | 8 A                             |



### Schaltplan



## Technische Daten

### Mechanische und chemische Eigenschaften

|   |                              |
|---|------------------------------|
| Biegeradius (ortsfeste Verlegung)       | $\geq 5 \times \varnothing$  |
| Biegeradius (flexibler Einsatz)         | $\geq 10 \times \varnothing$ |
| Biegezyklen                             | $\geq 4$ Mio.                |
| Zulässige Beschleunigung                | max. 10 m/s <sup>2</sup>     |
| Zulässige Verfahrgeschwindigkeit        | 3.33 m/s                     |
| Umgebungstemperatur im ruhenden Zustand | -40...+80 °C                 |
| Umgebungstemperatur in Bewegung         | -25...+80 °C                 |