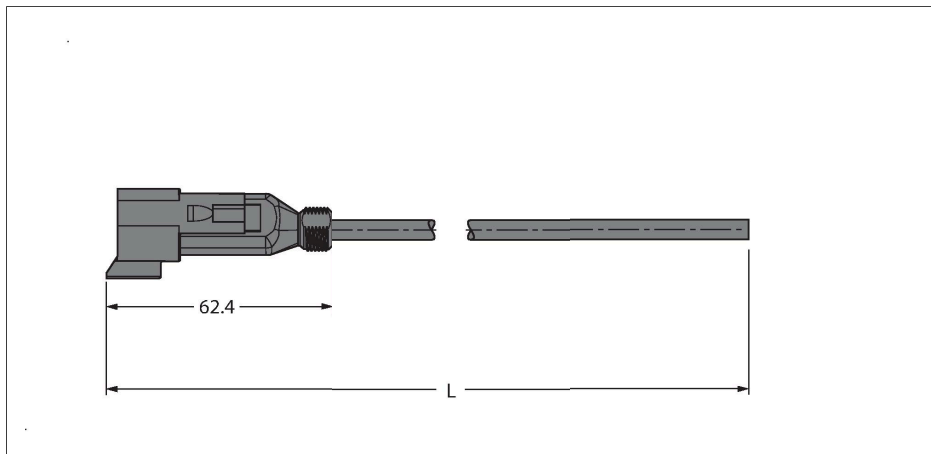


DT04-3PG-S-5/TXL

Deutsch-Steckverbinder – Anschlussleitung



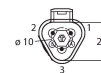
Merkmale

- Deutsch-Stecker DT04, gerade, 3-polig
- Mit Gewinde M12x1 für Schutzschlauch
- Mit Schutzbeschaltung (Surpressordiode)
- Mit LED (gelb, 360° sichtbar)
- Mantelmaterial: TPE-U (PUR)
- Mantelfarbe: schwarz, ähnlich RAL 7021
- Schleppkettentauglich
- Flammwidrig
- Halogenfrei gemäß DIN VDE 0472 Teil 815
- RoHS-konform
- Schutzart IP67 und IP69K
- Leitungslänge: 5.0 Meter

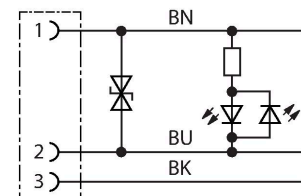
Kontaktbelegung

Technische Daten

| | |
|---|---------------------------------|
| Typ | DT04-3PG-S-5/TXL |
| Ident-No. | 100000431 |
| Steckverbinder A | Stecker, Deutsch DT, gerade |
| Polzahl | 3 |
| Kontakte | Messing, CuZn, vernickelt |
| Kontaktträger | Kunststoff, Thermoplast, Gelb |
| Griffkörper | Kunststoff, TPU, UL 94, Schwarz |
| Schutzbauteil | Surpressordiode |
| Überwurfmutter/-schraube | vernickelt |
| Dichtung | Kunststoff, Silikon |
| Betriebsspannungsanzeige | LED, gelb |
| Mechanische Lebensdauer | > 100 Steckzyklen |
| Schutzart | IP67, IP69K, (gesteckt) |
| Leitung | |
| Leitungsdurchmesser | Ø 5.3 mm ±0.20 |
| Leitungslänge | 5 m |
| Leitungsmantel | PUR, Schwarz |
| Aderisolierung | PP |
| Aderquerschnitt | 3 x 0.75 mm ² |
| Litzenaufbau | 42 x 0.15 mm |
| Aderfarben | BN, BU, BK |
| Elektrische Eigenschaften bei +20 °C | |
| Bemessungsspannung | 24 V |
| Prüfspannung | 3000 V |
| Strombelastbarkeit | 8 A |



Schaltplan



Technische Daten

Mechanische und chemische Eigenschaften

| | |
|---|------------------------------|
| Biegeradius (ortsfeste Verlegung) | $\geq 5 \times \varnothing$ |
| Biegeradius (flexibler Einsatz) | $\geq 10 \times \varnothing$ |
| Biegezyklen | ≥ 4 Mio. |
| Zulässige Beschleunigung | max. 10 m/s ² |
| Zulässige Verfahrgeschwindigkeit | 3.33 m/s |
| Umgebungstemperatur im ruhenden Zustand | -40...+80 °C |
| Umgebungstemperatur in Bewegung | -25...+80 °C |