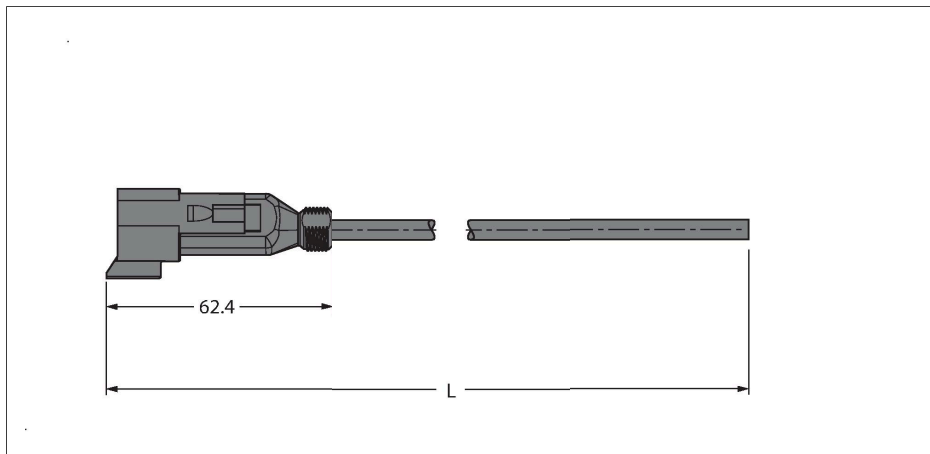


# DT04-3PG-A-10/TXL

## Deutsch-Steckverbinder – Anschlussleitung



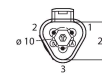
### Merkmale

- Deutsch-Stecker DT04, gerade, 3-polig
- Mit Gewinde M12x1 für Schutzschlauch
- Mantelmaterial: TPE-U (PUR)
- Mantelfarbe: schwarz, ähnlich RAL 7021
- Schleppkettentauglich
- Flammwidrig
- Halogenfrei gemäß DIN VDE 0472 Teil 815
- RoHS-konform
- Schutzart IP67 und IP69K
- Leitungslänge: 10 Meter

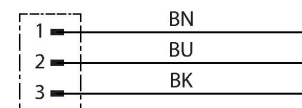
### Kontaktbelegung

### Technische Daten

Typ	DT04-3PG-A-10/TXL
Ident-No.	100000438
Steckverbinder A	Stecker, Deutsch DT, gerade
Polzahl	3
Kontakte	Messing, CuZn, vernickelt
Kontaktträger	Kunststoff, Thermoplast, Gelb
Griffkörper	Kunststoff, TPU, UL 94, Schwarz
Überwurfmutter/-schraube	vernickelt
Dichtung	Kunststoff, Silikon
Mechanische Lebensdauer	> 100 Steckzyklen
Schutzart	IP67, IP69K, (gesteckt)
<b>Leitung</b>	
Leitungsdurchmesser	Ø 5.3 mm ±0.20
Leitungslänge	10 m
Leitungsmantel	PUR, Schwarz
Aderisolierung	PP
Aderquerschnitt	3 x 0.75 mm <sup>2</sup>
Litzenaufbau	42 x 0.15 mm
Aderfarben	BN, BU, BK
<b>Elektrische Eigenschaften bei +20 °C</b>	
Bemessungsspannung	230 V
Prüfspannung	3000 V
Strombelastbarkeit	8 A
<b>Mechanische und chemische Eigenschaften</b>	
Biegeradius (ortsfeste Verlegung)	≥ 5 x Ø
Biegeradius (flexibler Einsatz)	≥ 10 x Ø



### Schaltplan



## Technische Daten

Biegezyklen	≥ 4 Mio.
Zulässige Beschleunigung	max. 10 m/s <sup>2</sup>
Zulässige Verfahrgeschwindigkeit	3.33 m/s
Umgebungstemperatur im ruhenden Zustand	-40...+80 °C
Umgebungstemperatur in Bewegung	-25...+80 °C