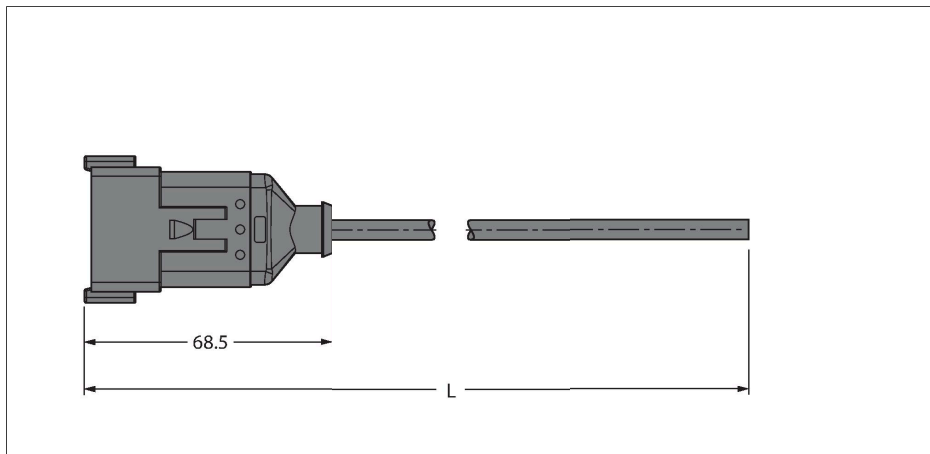


# DT04-12P-A-5/TXL

## Deutsch-Steckverbinder – Anschlussleitung



### Merkmale

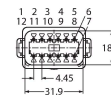


- Deutsch-Stecker DT04, gerade, 12-polig
- Mantelmaterial: TPE-U (PUR)
- Mantelfarbe: schwarz, ähnlich RAL 7021
- Schleppkettentauglich
- Flammwidrig
- Halogenfrei gemäß DIN VDE 0472 Teil 815
- RoHS-konform
- Schutzart IP67 und IP69K
- Leitungslänge: 5.0 Meter

### Kontaktbelegung

### Technische Daten

Typ	DT04-12P-A-5/TXL
Ident-No.	100000479
Steckverbinder A	Stecker, Deutsch DT, gerade
Polzahl	12
Kontakte	Messing, CuZn, vernickelt
Kontaktträger	Kunststoff, Thermoplast, Gelb
Griffkörper	Kunststoff, TPU, UL 94, Schwarz
Überwurfmutter/-schraube	vernickelt
Dichtung	Kunststoff, Silikon
Mechanische Lebensdauer	> 100 Steckzyklen
Schutzart	IP67, IP69K, (gesteckt)
<b>Leitung</b>	
Leitungsdurchmesser	Ø 9 mm ±0.25
Leitungslänge	5 m
Leitungsmantel	PUR, Schwarz
Aderisolierung	PP
Aderquerschnitt	12 x 0.75 mm <sup>2</sup>
Litzenaufbau	42 x 0.15 mm
Aderfarben	BN, BU, WH, GN, PK, YE, BK, GY, RD, VT, GY/PK, RD/BU
<b>Elektrische Eigenschaften bei +20 °C</b>	
Bemessungsspannung	230 V
Prüfspannung	3000 V
Strombelastbarkeit	5 A
<b>Mechanische und chemische Eigenschaften</b>	
Biegeradius (flexibler Einsatz)	≥ 12 x Ø
Biegezyklen	≥ 1 Mio.



### Schaltplan

1	GN
2	BN
3	WH
4	PK
5	GY
6	YE
7	BU
8	RD
9	BK
10	VT
11	GY/PK
12	RD/BU

## Technische Daten

Zulässige Beschleunigung	max. 10 m/s <sup>2</sup>
Zulässige Verfahrensgeschwindigkeit	1.67 m/s
Umgebungstemperatur im ruhenden Zustand	-40...+80 °C
Umgebungstemperatur in Bewegung	-25...+80 °C