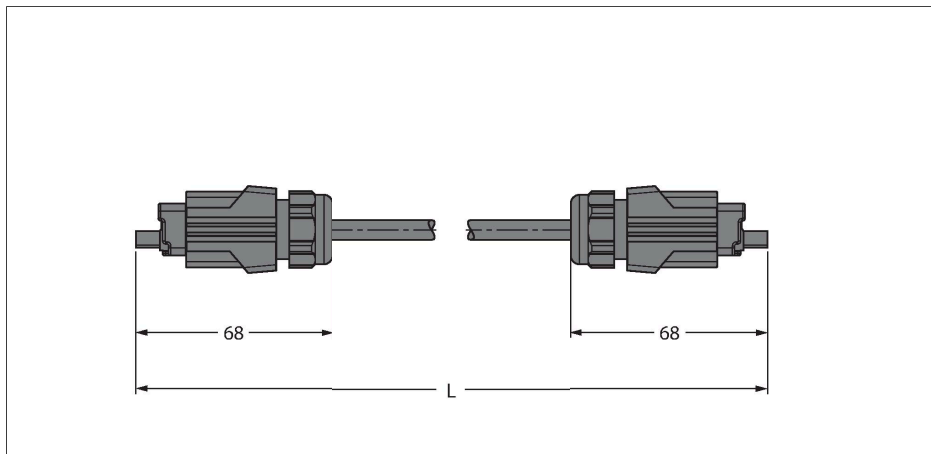


AIDA-GP-AIDA-GP-52-15M

Versorgungsleitung / PUR – Verbindungsleitung gemäß AIDA



Merkmale

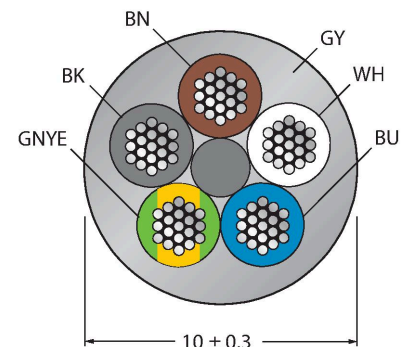


- PushPull Power Steckverbinder, 4-polig + PE
- Versorgungsleitung: 5 x 2.5 mm²
- Mantelmaterial: PUR, Farbe: grau
- Manteldurchmesser: 10 mm
- Leiteraufbau: feindrätig nach VDE 0295, Klasse 5 / IEC 60228 Cl.5
- Ölbeständig
- Abriebfest und kerbzäh
- Hydrolysebeständig und mikrobefest
- RoHS-konform
- AIDA-konform
- Schutzart IP65 und IP67
- Leitungslänge: 15 Meter

Technische Daten

Typ	AIDA-GP-AIDA-GP-52-15M
Ident-No.	6936454
Steckverbinder A	Stecker, PushPull Power, gerade
Polzahl	4+PE
Kontakte	Metall, CuZn, vergoldet
Kontaktträger	Kunststoff, Schwarz
Griffkörper	Zinkdruckguss, GD-Zn, vernickelt, versilbert
Mechanische Lebensdauer	> 500 Steckzyklen
Verschmutzungsgrad	3
Schutzart	IP65, IP67, (gesteckt)
Steckverbinder B	Stecker, PushPull Power, gerade
Polzahl	4+PE
Kontakte	Metall, CuZn, vergoldet
Kontaktträger	Kunststoff, Schwarz
Griffkörper	Zinkdruckguss, GD-Zn, vernickelt
Mechanische Lebensdauer	> 500 Steckzyklen
Verschmutzungsgrad	3
Schutzart	IP65, IP67, (gesteckt)
Leitung	
Leitungsdurchmesser	Ø 10 mm ±0.30
Leitungslänge	15 m
Leitungsmantel	PUR, Grau
Schirmung	nein
Aderisolierung	PVC
Aderquerschnitt	5 x 2.5 mm ²
Aderfarben	BN, WH, BU, BK, GNYE

Leitungsquerschnitt



Kontaktbelegung



Schaltplan



Technische Daten

Elektrische Eigenschaften bei +20 °C	
Bemessungsspannung	24 V
Prüfspannung	4000 V
Strombelastbarkeit	16 A
Mechanische und chemische Eigenschaften	
Biegeradius (ortsfeste Verlegung)	≥ 4 x Ø
Biegeradius (flexibler Einsatz)	≥ 13 x Ø
Umgebungstemperatur im ruhenden Zustand	-40...+70 °C
Umgebungstemperatur in Bewegung	-5...+70 °C
Sonstige Eigenschaften	
Schleppkettenfähig	nein
Halogenfrei	nein
Öl-beständig	ja