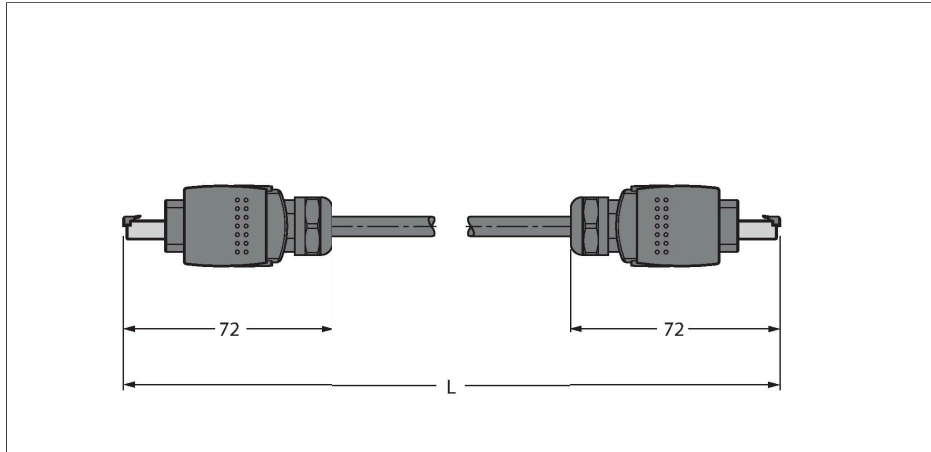


AIDA-GC-AIDA-GC-4416-0.3M

Leitung für Industrial Ethernet / PUR – Verbindungsleitung gemäß AIDA



Merkmale

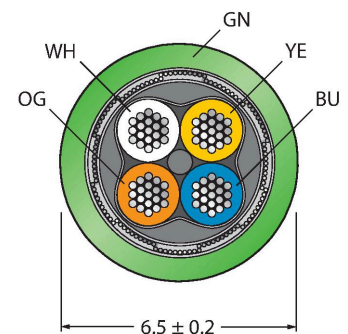


- RJ45-Stecker nach IEC 60603-7
- Ethernet-Leitung: 4-polig, AWG 22
- CAT 5E
- Mantelmaterial: PUR
- Mantelfarbe: grün
- Schirm: Aluminiumfolie überlappend, Kupferdraht verzinkt
- Manteldurchmesser: 6.5 mm
- ölbeständig nach IEC 60811-2-1 und UL 13
- halogenfrei nach IEC 60754
- flammwidrig nach IEC 60332-1-2 und UL2556 VW1
- RoHS-konform
- AIDA-konform
- Schutzart: IP65 und IP67

Technische Daten

Typ	AIDA-GC-AIDA-GC-4416-0.3M
Ident-No.	6935648
Steckverbinder A	Stecker, RJ45, gerade
Polzahl	4
Kontakte	Metall, CuZn, vergoldet
Kontaktträger	Kunststoff, Schwarz
Griffkörper	Zinkdruckguss, GD-Zn, vernickelt, versilbert
Mechanische Lebensdauer	> 750 Steckzyklen
Schutzart	IP65, IP67, (gesteckt)
Steckverbinder B	Stecker, RJ45, gerade
Polzahl	4
Kontakte	Metall, CuZn, vergoldet
Kontaktträger	Kunststoff, Schwarz
Griffkörper	Zinkdruckguss, GD-Zn, vernickelt
Mechanische Lebensdauer	> 750 Steckzyklen
Schutzart	IP65, IP67, (gesteckt)
Leitung	
Netzwerkprotokoll	Ethernet
Leitungsdurchmesser	Ø 6.5 mm ±0.20
Leitungsmantel	PUR, Grün
Schirmung	Aluminiumfolie, verzinktes Kupfergeflecht
Aderisolierung	PE
Aderquerschnitt	4 x 0.32 mm ²
Litzenaufbau	7 x 0.25 mm
Aderfarben	WH, YE, BU, OG

Leitungsquerschnitt



Kontaktbelegung



Technische Daten

Elektrische Eigenschaften bei +20 °C	
Bemessungsspannung	40 V
Prüfspannung	2000 V
Strombelastbarkeit	3 A
DC-Widerstand (loop)	120 Ω/km
Nom. Impedanz	100 Ω (1MHZ)
Nom. Kapazität	50 pF/m
Mechanische und chemische Eigenschaften	
Biegeradius (ortsfeste Verlegung)	≥ 5 x Ø
Biegeradius (flexibler Einsatz)	≥ 8 x Ø
Biegezyklen	≥ 3 Mio.
Torsionsbeanspruchung	± 180 °/m
Torsionszyklen	≤ 100.000 Zyklen
Umgebungstemperatur im ruhenden Zustand	-40...+70 °C
Umgebungstemperatur in Bewegung	-20...+60 °C
Sonstige Eigenschaften	
Schleppkettenfähig	ja
Halogenfrei	ja
PVC-frei	ja
UV-beständig	ja
Öl-beständig	ja
Flammwidrig	ja
Zulassungen	UL Listed

Schaltplan

