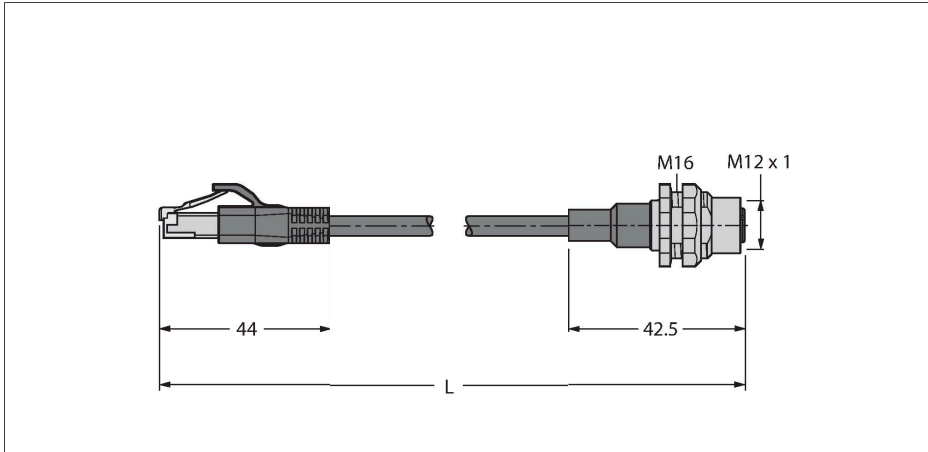


# RJ45S-FKSDD-4414-0.5M

## Leitung für Industrial Ethernet – Verbindungsleitung



### Merkmale

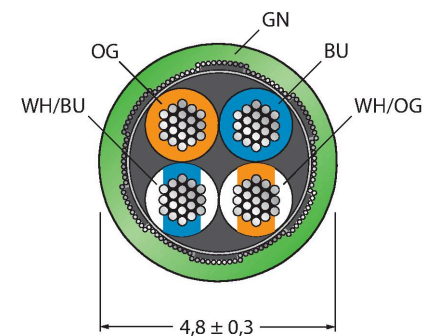


- RJ45-Stecker, gerade, 4-polig
- M12-Flanschkupplung, gerade
- Ethernet-Leitung: 4-polig, AWG 26
- CAT 5E gem. ISO/IEC 11801, EN 50173, EIA/TIA 568-A
- Mantelmaterial: PUR
- Mantelfarbe: grün
- Schirm: Polyesterfolie Aluminium kaschirt, Kupfergeflecht
- Manteldurchmesser: 4.8 mm
- schleppkettentauglich
- UV-beständig
- Ölbeständig nach IEC 60811-2-1 und DIN VDE 0282 Teil 10
- silikon-, PVC- und LABS-frei
- halogenfrei nach IEC 60754-2
- flammwidrig nach IEC 60332-1-2
- Zulassung: cULus
- RoHS-konform
- Schutzart IP67
- Leitungslänge: 0.5 Meter

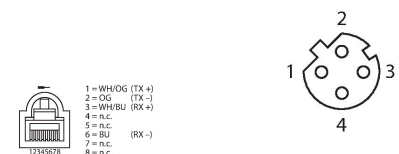
### Technische Daten

|                         |   |
|-------------------------|---|
| Typ                     | RJ45S-FKSDD-4414-0.5M                               |
| Ident-No.               | 6935280   |
| Steckverbinder A        | Stecker, RJ45, gerade                               |
| Polzahl                 | 4   |
| Kontakte                | Metall, CuZn, vergoldet                             |
| Kontaktträger           | Kunststoff, PC                                      |
| Griffkörper             | Kunststoff, TPU, Schwarz                            |
| Mechanische Lebensdauer | > 100 Steckzyklen                                   |
| Verschmutzungsgrad      | 3/2   |
| Schutzart               | IP20, nur im verschraubten Zustand                  |
| Steckverbinder B        | Kupplung, M12x1, gerade, D-codiert                  |
| Polzahl                 | 4   |
| Kontakte                | Messing, CuZn, vergoldet                            |
| Kontaktträger           | Kunststoff, PBT GF, Grün                            |
| Griffkörper             | Messing, CuZn, Schwarz                              |
| Dichtung                | Kunststoff, FPM/FKM                                 |
| Anzugsdrehmoment        | 1 ... 1.2 Nm (Max. Wert des Gegenstückes beachten!) |
| Mechanische Lebensdauer | > 100 Steckzyklen                                   |
| Verschmutzungsgrad      | 3/2   |
| Schutzart               | IP67, nur im verschraubten Zustand                  |
| Leitung                 |   |
| Netzwerkprotokoll       | Ethernet, 4414                                      |
| Leitungsdurchmesser     | Ø 4.8 mm ±0.30                                      |
| Leitungslänge           | 0.5 m   |
| Leitungsmantel          | PUR, Grün   |
| Schirmung               | Aluminiumfolie, verzinnnes Kupfergeflecht           |
| Aderisolierung          | PP  |

### Leitungsquerschnitt



### Kontaktbelegung



### Überschrift Anschlussbild 3 Anschlussbelegung rechts

## Technische Daten

|  |                          |
|--|--------------------------|
| Aderquerschnitt                                | 4 x 0.15 mm <sup>2</sup> |
| Litzenaufbau                                   | 19 x 0.102 mm            |
| Aderfarben                                     | WHOG, WHBU, BU, OG       |
| <b>Elektrische Eigenschaften bei +20 °C</b>    |                          |
| Bemessungsspannung                             | 42 V                     |
| Prüfspannung                                   | 700 V                    |
| Strombelastbarkeit                             | 1.5 A                    |
| Nom. Impedanz                                  | 100 Ω (1MHZ)             |
| Nom. Kapazität                                 | 51 pF/m                  |
| <b>Mechanische und chemische Eigenschaften</b> |                          |
| Biegeradius (ortsfeste Verlegung)              | ≥ 15 x Ø                 |
| Biegezyklen                                    | ≥ 5 Mio.                 |
| Torsionsbeanspruchung                          | ± 30 °/m                 |
| Torsionszyklen                                 | ≤ 100.000 Zyklen         |
| Umgebungstemperatur im ruhenden Zustand        | -40...+80 °C             |
| Umgebungstemperatur in Bewegung                | -25...+80 °C             |
| <b>Sonstige Eigenschaften</b>                  |                          |
| Schleppkettenfähig                             | ja                       |
| Halogenfrei                                    | ja                       |
| Silikonfrei                                    | ja                       |
| PVC-frei                                       | ja                       |
| Schweißfunkenbeständig                         | ja                       |
| Chemikalienbeständig                           | ja                       |
| UV-beständig                                   | ja                       |
| Öl-beständig                                   | ja                       |
| Flammwidrig                                    | ja                       |
| Zulassungen                                    | cULus                    |

## Schaltplan

