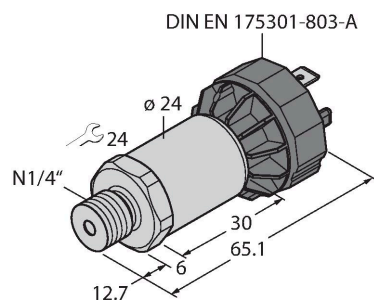


PT750PSIG-2003-I2-DA91/X

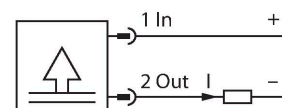
Drucktransmitter – mit Stromausgang (2-Leiter)



Merkmale

- Vollverschweißte Metallmesszelle
- Druckbereich 0 ... 750 psi rel.
- Druckspitzenblende
- 7 ... 33 VDC
- Analogausgang 4 ... 20 mA
- Prozessanschluss 1/4"-18 NPT Außengewinde
- Steckergerät, DIN EN 175301-803-A

Anschlussbild



Funktionsprinzip

Die Drucksensoren der Serie PT...-2000 arbeiten mit einer vollverschweißten Metallmesszelle in verschiedenen Druckbereichen von maximal -1...1000 bar in der 2-, 3- oder auch 4-Leitertechnik. Das verarbeitete Signal steht je nach Sensorvariante als Analogausgang (4...20mA, 0...10V, 0...5V, 1...6V, ratiometrisch) oder als digitale IO-Link Prozessparameter zur Verfügung. Die IO-Link Sensorvarianten verfügen zudem über zwei voneinander unabhängig konfigurierbare Schaltausgänge. Neben den Standardvarianten gibt es spezielle Sensoren unter anderem für den ATEX-Bereich oder für Sauerstoffanwendungen. Eine Vielzahl an Prozessanschlüssen und elektrischen Verbindungen bietet eine hohe Flexibilität in verschiedensten Anwendungsbereichen.

Technische Daten

| | |
|--------------------------------|-------------------------------------|
| Typ | PT750PSIG-2003-I2-DA91/X |
| Ident-No. | 6837197 |
| Druckbereich | |
| Druckart | Relativdruck |
| Druckbereich | 0...51.71 bar |
| | 0...750 psi |
| | 0...5.17 MPa |
| zulässiger Überdruck | ≤ 180 bar |
| Berstdruck | ≥ 360 bar |
| Ansprechzeit | < 2 ms, typ. 1 ms |
| Langzeitstabilität | 0.25 % FS, gemäß IEC EN 60770-1 |
| Versorgung | |
| Betriebsspannung | 7...33 VDC |
| Stromaufnahme | ≤ 23 mA |
| Kurzschluss-/ Verpolungsschutz | ja / ja |
| Schutzart und -klasse | IP65 / III |
| Isolationsspannung | 750 VDC |
| Ausgänge | |
| Ausgang 1 | Analogausgang |
| Ausgangsfunktion | Analogausgang Strom |
| Analogausgang | |
| Stromausgang | 4...20 mA |
| Bürde | ≤ (Speisespannung - 7) / 20 kΩ |
| Auflösung | ± 0.1 % FS |
| Genauigkeit LHR | ±0,3 % FS (typisch; max. ±0,5 % FS) |

Technische Daten

| Temperaturverhalten | |
|--|---|
| Medientemperatur | -40...+135 °C |
| Temperaturkoeffizient | ± 0.2 % v.E./10 K |
| Umgebungsbedingungen | |
| Umgebungstemperatur | -30...+85 °C |
| Lagertemperatur | -50...+100 °C |
| Vibrationsfestigkeit | 20 g, 15 ... 2000 Hz, 15 ... 25 Hz mit Amplitude ± 15 mm, 1 Okta-ve / Minute alle 3 Richtungen, 50 Dauerbelastungen, gemäß IEC 68-2-6 |
| Schockfestigkeit | 100 g, 11 ms, Halbsinuskurve, alle 6 Richtungen, freier Fall aus 1 m auf Beton (6x) gemäß IEC 68-2-27 |
| Mechanische Daten | |
| Gehäusewerkstoff | Edelstahl/Kunststoff, 1.4404 (AISI 316L)/ Polyarylamid 50% GF UL 94 V-0 |
| Werkstoff Druckanschluss | Edelstahl 1.4404 (AISI 316L) |
| Werkstoff Druckaufnehmer | Edelstahl 1.4016 (AISI 430) |
| Prozessanschluss | 1/4" NPT-18 Außengewinde |
| Schlüsselweite Druckanschluss/Überwurfmutter | 24 |
| Elektrischer Anschluss | Steckverbinder, DIN EN 175301-803 Form A |
| Max. Anziehdrehmoment Gehäusemutter | 20 Nm |
| Referenzbedingungen nach IEC 61298-1 | |
| Temperatur | 15...+25 °C |
| Luftdruck | 860...1060 hPa abs. |
| Luftfeuchtigkeit | 45...75 % rel. |
| Hilfsenergie | 24 VDC |
| Tests/Zulassungen | |
| Zulassungen | cULus |
| Zulassungsnummer UL | E302799 |
| MTTF | 1189 Jahre nach SN 29500 (Ed. 99) 40 °C |

Anschlusszubehör

| Maßbild | Typ | Ident-No. | |
|---------|--------------------------|-----------|---|
| | VAS04-K81E-0.6-RSC5T/TXL | 6606726 | Verbindungsleitung, Ventilsteckverbinder Bauform A auf M12-Stecker, gerade, 5-polig; Leitungslänge: 0,6 m, Mantelmaterial: PUR, schwarz |