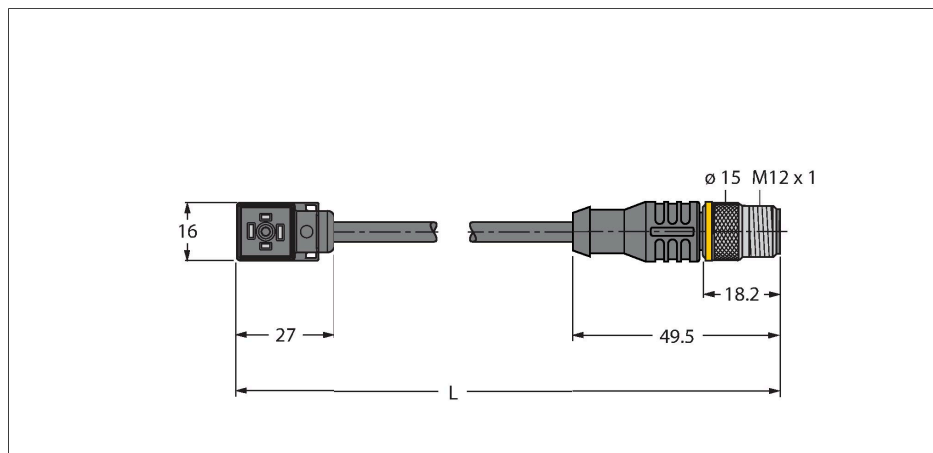


# VC8S22-T80E-1-RSC5.31T/TEL

## Ventilsteckverbinder Bauform C – Verbindungsleitung

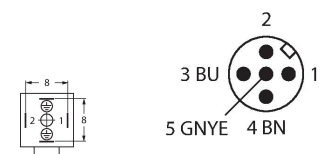


### Merkmale

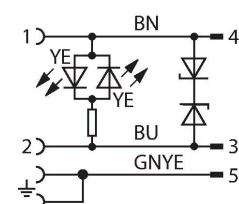


- 2-polig + PE gebrückt
- Bauform nach Norm DIN EN 175301-803
- RoHS-konform
- Schutzart: IP65, IP67, IP68
- Schutzbauteil: Z-Diode
- M12-Stecker, gerade, 2-polig + PE
- Mantelmaterial: PVC
- Mantelfarbe: schwarz
- chemikalien- und ölbeständig
- flammwidrig
- beständig gegen Säuren und Laugen
- mikrobe- und hydrolysefest
- LABS-frei
- Leitungslänge: 1.0 Meter

### Kontaktbelegung



### Schaltplan



### Technische Daten

|                          |   |
|--------------------------|---|
| Typ                      | VC8S22-T80E-1-RSC5.31T/TEL                |
| Ident-No.                | 6606893                                   |
| Steckverbinder A         | Ventilstecker, Bauform C                  |
| Polzahl                  | 2+PE, PE gebrückt                         |
| Kontakte                 | Metall, CuSn, versilbert                  |
| Kontaktträger            | Kunststoff, PA, Schwarz                   |
| Griffkörper              | Kunststoff, TPU, Schwarz/Translucent      |
| Schutzbauteil            | Z-Diode                                   |
| Dichtung                 | Kunststoff, TPU                           |
| Schaltzustandsanzeige    | LED, gelb/gelb                            |
| Mechanische Lebensdauer  | > 100 Steckzyklen                         |
| Verschmutzungsgrad       | 3   |
| Schutzart                | IP65, IP67, IP68, (montiert)              |
| Steckverbinder B         | Stecker, M12x1, gerade                    |
| Polzahl                  | 2+PE                                      |
| Kontakte                 | Metall, CuZn, vergoldet                   |
| Kontaktträger            | Kunststoff, TPU, Schwarz                  |
| Griffkörper              | Kunststoff, TPU, Schwarz                  |
| Überwurfmutter/-schraube | Messing, CuZn, vernickelt                 |
| Anzugsdrehmoment         | 0.8 ... 1 Nm                              |
| Mechanische Lebensdauer  | > 100 Steckzyklen                         |
| Verschmutzungsgrad       | 3   |
| Schutzart                | IP67, IP69K, nur im verschraubten Zustand |
| Leitungsdurchmesser      | Ø 5.3 mm ±0.20                            |
| Leitungslänge            | 1 m                                       |
| Leitungsmantel           | PVC, Schwarz                              |
| Aderisolierung           | PVC                                       |

## Technische Daten

|  |                           |
|--|---------------------------|
| Aderquerschnitt                                | 3 x 0.34 mm <sup>2</sup>  |
| Litzenaufbau                                   | 19 x 0.15 mm              |
| Aderfarben                                     | BN, BU, GNYE              |
| <b>Elektrische Eigenschaften bei +20 °C</b>    |                           |
| Bemessungsspannung                             | 24 V                      |
| Prüfspannung                                   | 2000 V                    |
| Strombelastbarkeit                             | 4 A                       |
| Isolationswiderstand                           | > 1 MΩ/km                 |
| Isolationswiderstand                           | ≥ 10 <sup>8</sup> Ω       |
| Durchgangswiderstand                           | max. 57 Ω/km              |
| <b>Mechanische und chemische Eigenschaften</b> |                           |
| Biegeradius (ortsfeste Verlegung)              | ≥ 5 x Ø                   |
| Biegeradius (flexibler Einsatz)                | ≥ 10 x Ø                  |
| Umgebungstemperatur im ruhenden Zustand        | -40...+105 °C             |
| Umgebungstemperatur in Bewegung                | 0...+80 °C                |
| Befestigungsschraube                           | Messing, CuZn, vernickelt |