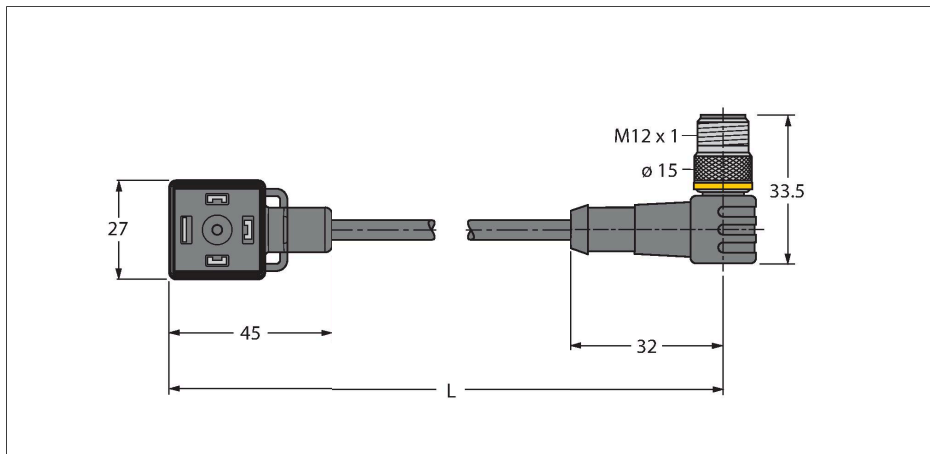


# VAS04-K81E-1-WSC5T/TXL

## Ventilsteckverbinder Bauform A – Verbindungsleitung



### Merkmale

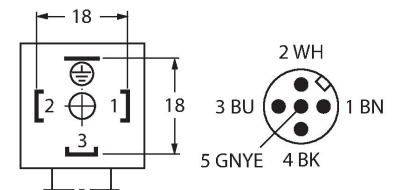


- Ventilstecker, Bauform A, 3-polig + PE
- Bauform nach Norm DIN EN 175301-803
- RoHS-konform
- Schutzart: IP65, IP67, IP68
- ohne Schutzbeschaltung
- M12-Stecker, gewinkelt, 4-polig + PE
- Mantelmaterial: PUR
- Mantelfarbe: schwarz
- schleppkettentauglich
- chemikalien- und ölbeständig
- UV- und ozonbeständig
- flammwidrig
- halogen-, silikon-, PVC- und LABS-frei
- Leitungslänge: 1.0 Meter

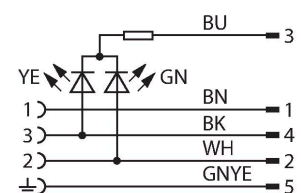
### Technische Daten

Typ	VAS04-K81E-1-WSC5T/TXL
Ident-No.	6606800
Steckverbinder A	Ventilstecker, Bauform A
Polzahl	3+PE
Kontakte	Metall, CuSn, versilbert
Kontaktträger	Kunststoff, PA, Schwarz
Griffkörper	Kunststoff, TPU, Schwarz/Transluzent
Schutzbauteil	ohne Schutzbeschaltung
Dichtung	Kunststoff, TPU
Schaltzustandsanzeige	LED, gelb/grün
Mechanische Lebensdauer	> 100 Steckzyklen
Verschmutzungsgrad	3
Schutzart	IP65, IP67, IP68, (montiert)
Steckverbinder B	Stecker, gerade
Polzahl	4+PE
Leitungsdurchmesser	Ø 5.2 mm ±0.20
Leitungslänge	1 m
Leitungsmantel	PUR, Schwarz
Aderisolierung	PP
Aderquerschnitt	4 x 0.75 mm <sup>2</sup>
Litzenaufbau	42 x 0.1 mm
Aderfarben	BN, WH, BU, BK, GNYE
<b>Elektrische Eigenschaften bei +20 °C</b>	
Bemessungsspannung	24 V
Prüfspannung	2000 V
Strombelastbarkeit	4 A
Isulationswiderstand	> 1 MΩ/km

### Kontaktbelegung



### Schaltplan



## Technische Daten

Isolationswiderstand	$\geq 10^8 \Omega$
Durchgangswiderstand	max. 57 $\Omega/\text{km}$
<b>Mechanische und chemische Eigenschaften</b>	
Max. Zugfestigkeit (statisch)	$\leq 50 \text{ N/mm}^2$
Max. Zugfestigkeit (dynamisch)	$\leq 20 \text{ N/mm}^2$
Biegeradius (ortsfeste Verlegung)	$\geq 5 \times \varnothing$
Biegeradius (flexibler Einsatz)	$\geq 10 \times \varnothing$
Biegezyklen	$\geq 3 \text{ Mio.}$
Zulässige Beschleunigung	max. 5 $\text{m/s}^2$
Zulässiger Fahrweg horizontal	5 m (bei 5 $\text{m/s}^2$ )
Zulässiger Fahrweg vertikal	2 m (bei 5 $\text{m/s}^2$ )
Zulässige Fahrgeschwindigkeit	3.3 $\text{m/s}$
Torsionsbeanspruchung	$\pm 180 \text{ }^\circ/\text{m}$
Umgebungstemperatur im ruhenden Zustand	-40...+80 $^\circ\text{C}$
Umgebungstemperatur in Bewegung	-30...+90 $^\circ\text{C}$
Umgebungstemperatur im Schleppkettenbetrieb	-25...+60 $^\circ\text{C}$
Befestigungsschraube	Messing, CuZn, vernickelt