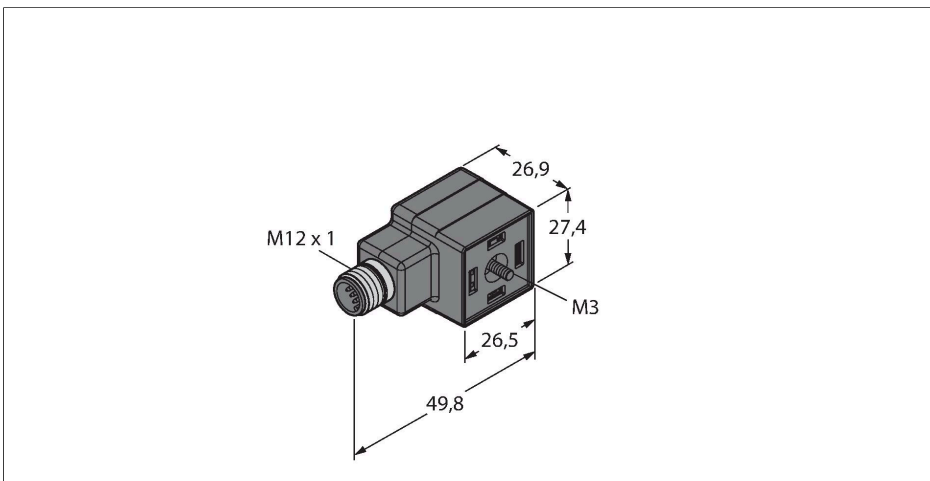


# VAS22-A-FS5.31/TS3553

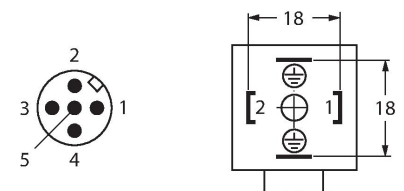
## Ventilsteckverbinder Bauform A – Adapter Ventilstecker - M12x1 Stecker



### Merkmale

- 2-polig + PE gebrückt
- Bauform nach Norm DIN EN 175301-803
- RoHS-konform
- Schutzart IP67 und IP69K
- ohne Schutzbeschaltung
- ohne LED
- TS3553: Ventilstecker mit Edelstahlschraube M3x28, V4A

### Kontaktbelegung



### Technische Daten

Typ	VAS22-A-FS5.31/TS3553
Ident-No.	6606688
Steckverbinder A	Adapter, Bauform A, M12 x 1-Anschlussstecker
Polzahl	2+PE, PE gebrückt
Kontakte	Metall, CuSn, versilbert
Kontaktträger	Kunststoff, PA, Schwarz
Griffkörper	Kunststoff, TPU, Schwarz/Transluzent
Schutzbauteil	ohne Schutzbeschaltung
Dichtung	Kunststoff, TPU
Mechanische Lebensdauer	> 100 Steckzyklen
Verschmutzungsgrad	3
Schutzart	IP65, IP67, IP68, (montiert)
<b>Elektrische Eigenschaften bei +20 °C</b>	
Bemessungsspannung	60 V
Strombelastbarkeit	4 A
Isolationswiderstand	≥ 10 <sup>8</sup> Ω
<b>Mechanische und chemische Eigenschaften</b>	
Umgebungstemperatur im ruhenden Zustand	-30...+90 °C
Befestigungsschraube	Messing, CuZn, vernickelt

### Schaltplan

