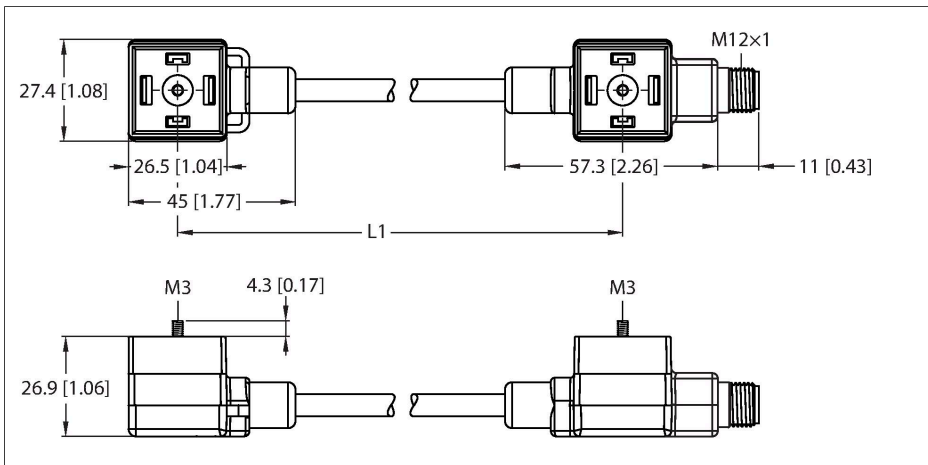


# VAS22-S80E-0.4-DAS22-S-FS5.432/TXL

## Ventilsteckverbinder Bauform A – Verbindungsleitung



### Merkmale



- 2-polig + PE
- Bauform nach Norm DIN EN 175301-803
- RoHS-konform
- Schutzart: IP65, IP67, IP68
- Schutzbauteil: Transilodiode
- Mantelmaterial: PUR
- Mantelfarbe: schwarz
- schleppkettentauglich
- chemikalien- und ölbeständig
- UV- und ozonbeständig
- flammwidrig
- halogen-, silikon-, PVC- und LABS-frei

### Technische Daten

Typ	VAS22-S80E-0.4-DAS22-S-FS5.432/TXL
Ident-No.	6606633
Polzahl	2+PE, PE gebrückt
Schutzbauteil	Transilodiode
Schaltzustandsanzeige	LED, gelb/gelb
Schutzart	IP65, IP67, IP68
Leitungsdurchmesser	Ø 6.4 mm ±0.20
Leitungslänge	0.4 m
Leitungsmantel	PUR, Schwarz
Aderisolierung	PP
Aderquerschnitt	4 x 0.75 mm <sup>2</sup>
Litzenaufbau	42 x 0.15 mm
Aderfarben	BN, BU, GNYE, BK
<b>Elektrische Eigenschaften bei +20 °C</b>	
Strombelastbarkeit	4 A
<b>Mechanische und chemische Eigenschaften</b>	
Biegeradius (ortsfeste Verlegung)	≥ 5 x Ø
Biegeradius (flexibler Einsatz)	≥ 10 x Ø
Biegezyklen	≥ 2 Mio.
Torsionsbeanspruchung	± 180 °/m
Umgebungstemperatur im ruhenden Zustand	-40...+80 °C
Umgebungstemperatur in Bewegung	-30...+90 °C
Umgebungstemperatur im Schleppkettenbetrieb	-25...+60 °C

### Kontaktbelegung

