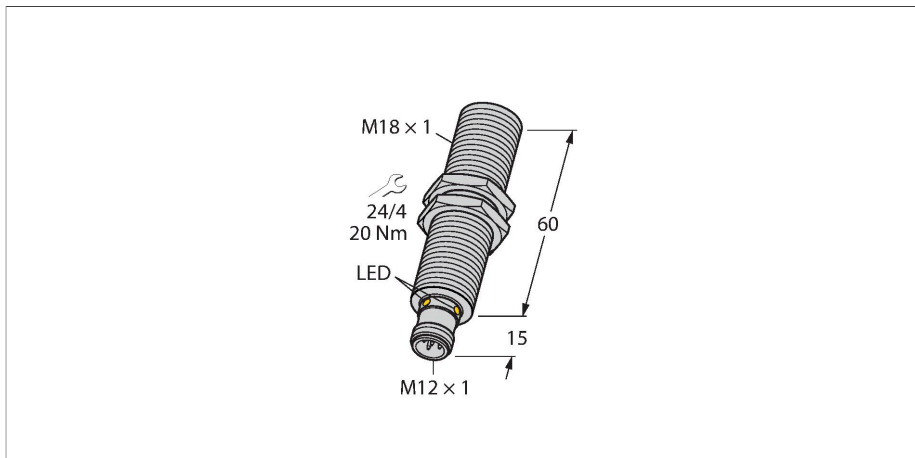


# RU130U-M18E-LU8X2-H1151

## Ultraschallsensor – Reflexionstaster



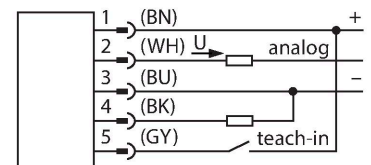
### Merkmale

- Glatte Schallwandlerfront
- Zylindrische Bauform M18, vergossen
- Anschluss über M12x1 Steckverbinder
- Teachbereich über Adapter einstellbar
- Temperaturkompensation
- Blindzone: 15cm
- Reichweite: 130cm
- Auflösung: 1mm
- Öffnungswinkel der Schallkeule: +/- 16°
- 1 x Analogausgang, 0...10 V / zusätzlicher Schaltausgang, PNP

### Technische Daten

Typ	RU130U-M18E-LU8X2-H1151
Ident-No.	1610110
<b>Ultraschall Daten</b>	
Funktion	Näherungsschalter
Reichweite	150...1300 mm
Auflösung	1 mm
Mindestgröße Messbereich	100 mm
Mindestgröße Schaltbereich	100 mm
Ultraschall-Frequenz	200 kHz
Wiederholgenauigkeit	≤ 0.15 % v. E.
Temperaturdrift	± 1.5 % v. E.
Linearitätsfehler	≤ ± 0.5 %
Kantenlänge des Nennbetätigungselement	100 mm
Annäherungsgeschwindigkeit	≤ 10 m/s
Überfahrgeschwindigkeit	≤ 2 m/s
<b>Elektrische Daten</b>	
Betriebsspannung	15...30 VDC
Restwelligkeit	10 % U <sub>ss</sub>
DC Bemessungsbetriebsstrom	≤ 150 mA
Leerlaufstrom	≤ 50 mA
Lastwiderstand	≤ 1000 Ω
Ansprechzeit typisch	< 90 ms
Bereitschaftsverzug	≤ 300 ms
Ausgangsfunktion	Analogausgang
Ausgang 1	Analogausgang
Spannungsausgang	0...10 V

### Anschlussbild



### Funktionsprinzip

Ultraschallsensoren erfassen mit Hilfe von Schallwellen berührungslos und verschleißfrei eine Vielfalt von Objekten. Dabei spielt es keine Rolle, ob das Objekt durchsichtig oder undurchsichtig, metallisch oder nichtmetallisch, fest, flüssig oder pulverförmig ist. Auch Umgebungseinflüsse wie Sprühnebel, Staub oder Regen beeinträchtigen die Funktion kaum. Das Schallkeulen-Diagramm zeigt den Erfassungsbereich des Sensors. Nach Norm EN 60947-5-7 werden quadratische Targets in den Größen 20 x 20 mm, 100 x 100 mm und ein Rundstab mit einem Durchmesser von 27 mm verwendet. Wichtig: Die Erfassungsbereiche für andere Targets können aufgrund der unterschiedlichen Reflexionseigenschaften und Geometrien zu den Normtargets verschieden sein.

## Technische Daten

Lastwiderstand Spannungsausgang	≥ 1 kΩ
Schaltfrequenz	≤ 6.9 Hz
Kurzschlusschutz	ja / taktend
Verpolungsschutz	ja
Drahtbruchsicherheit	ja
Einstellmöglichkeit	Remote-Teach

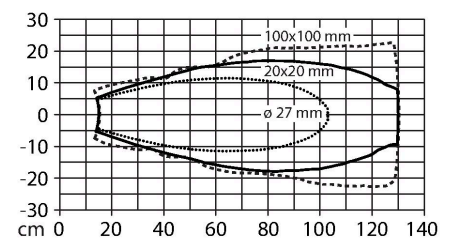
### Mechanische Daten

Bauform	Gewinderohr, M18
Abstrahlrichtung	gerade
Abmessungen	Ø 18 x 75 mm
Gehäusewerkstoff	Metall, CuZn, vernickelt
Max. Anziehdrehmoment Gehäusemutter	20 Nm
Schallwandlerwerkstoff	Kunststoff, Epoxyd-Harz und PU-Schaum
Elektrischer Anschluss	Steckverbinder, M12 x 1, Fünfdraht
Umgebungstemperatur	-25...+70 °C
Lagertemperatur	-40...+80 °C
Druckfestigkeit	0,5...5 Bar
Schutzart	IP67
Schaltzustandsanzeige	LED, gelb
Objekt erfasst	LED, grün

### Tests/Zulassungen

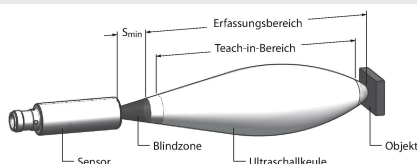
MTTF	202 Jahre nach SN 29500 (Ed. 99) 40 °C
Konformitätserklärung EN ISO/IEC	EN 60947-5-7
Vibrationsfestigkeit	IEC 60068-2
Zulassungen	CE cULus

## Schallkeule



## Montageanleitung

### Einbauhinweise / Beschreibung



### Einstellung der Grenzwerte

Der Ultraschallsensor verfügt über einen Analogausgang mit einlernbarem Messbereich. Das Einlernen erfolgt über den Teach-Adapter. Mit Hilfe der grünen und gelben LED wird angezeigt ob der Sensor das Objekt erkannt hat.

### Teach

Teach-Adapter TX1-Q20L60 zwischen Sensor und Anschlussleitung anschließen

- Objekt für entfernten Grenzwert positionieren
  - Taster für 2 - 7 Sek gegen Ub drücken
  - Objekt für nahen Grenzwert positionieren
  - Taster für 8 - 11 Sek gegen Ub drücken
- Optional: Invertierung des Analogausgangs
- Taster für 12 - 17 Sek drücken

### LED-Verhalten

