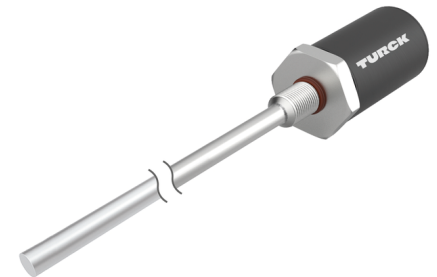


LTX3000M-F10-LI0-X3-H1151

Druckfester Linearwegsensor – Analog



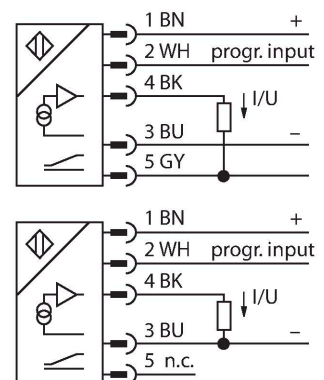
Technische Daten

| | |
|---|--|
| Typ | LTX3000M-F10-LI0-X3-H1151 |
| Ident-No. | 1540323 |
| Bemerkung zum Produkt | Bitte Gehäusedesign auf Seite 2 beachten |
| Messprinzip | Magnetostruktiv |
| Allgemeine Daten | |
| Messbereich | 3000 mm |
| Auflösung | 16 bit |
| Blindzone a | 50.8 mm |
| Blindzone b | 63.5 mm |
| Wiederholgenauigkeit | ≤ 0.01 % v. E. |
| Linearitätsabweichung | ≤ 0.01 % v. E. |
| Hysterese | ≤ 0.025 mm |
| Elektrische Daten | |
| Betriebsspannung | 7...30 VDC |
| Restwelligkeit | ≤ 10 % U _{ss} |
| Kurzschlusschutz | ja / taktend |
| Drahtbruchsicherheit / Verpolungsschutz | ja (Spannungsversorgung) |
| Ausgangsfunktion | 5-polig, Analogausgang, Differenziell oder gemeinsame Masse (siehe Handbuch) |
| Stromausgang | 4...20 mA |
| Lastwiderstand Stromausgang | ≤ 0.5 kΩ |
| Stromaufnahme | < 60 mA bei 24 VDC |
| Mechanische Daten | |
| Bauform | Stab |
| Abmessungen | 3195.6 mm |
| Gehäusewerkstoff | Metall, AL |
| Material aktive Fläche | Edelstahl, 1.4404 (AISI 316L) |

Merkmale

- Für Hydraulikzylinder geeignet
- Sensor ist druckfest bis 340bar (permanent), 680bar (kurzzeitig)
- Schockfest bis 100g
- Statusanzeige über 3-Farbige LED
- Auflösung 16 Bit
- Einstellbarer Messbereich
- Betriebstemperatur Stab -40°...+105 °C
- Betriebstemperatur Elektronik -40°...+85 °C
- Schutzart IP68
- 7...30 VDC Versorgungsspannung
- Analogausgang 4...20 mA
- Steckverbinder M12 x 1

Anschlussbild



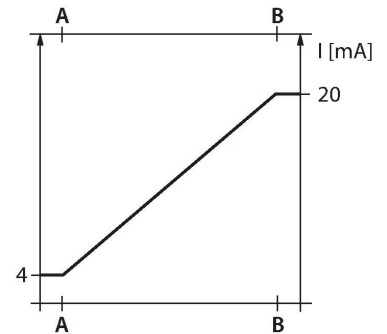
Funktionsprinzip

Der LTX ist ein magnetostruktiver Sensor, der für die exakte Positionserfassung in Hydraulikzylindern optimiert wurde. Mit Hilfe optional verfügbarer Schwimmermagnete lassen sich mit dem magnetbetätigten Wegaufnehmer zusätzlich Füllstandsabfragen realisieren. Der Absolutwertsensor ist äußerst robust und genau; zudem speichert er bei einem

Technische Daten

| | |
|-----------------------------|-------------------------|
| Elektrischer Anschluss | Steckverbinder, M12 x 1 |
| Umgebungsbedingungen | |
| Umgebungstemperatur | -40...+85 °C |
| Vibrationsfestigkeit | 30 Hz (1 mm) |
| Schockfestigkeit | 100 g (11 ms) |
| Schutzart | IP68 |
| Messbereichs-Anzeige | Multifunktions-LED |

Spannungsausfall die Positionsinformation, sodass eine erneute Nullstellung nicht erforderlich ist. Die Sensoren arbeiten berührungslos und sind somit verschleiß- und wartungsfrei.



Montageanleitung

Einbauhinweise / Beschreibung



Gehäusedesign Flat Face

Bei diesem Sensor handelt es sich um eine Ausführung mit Flat Face (siehe Zeichnung).

Zum Befestigen des Geräts ist eine M18 x 1,5-Gewindebohrung nach ISO 6149-1 in der Endkappe des Hydraulikzylinders erforderlich. Weitere Informationen können der Betriebsanleitung entnommen werden.

Montagezubehör

CM-R10

6900416

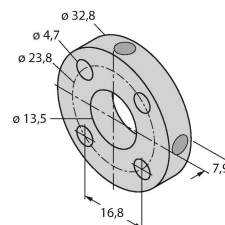
Standard-Positionsgeber für die Montage im Hydraulikzylinder geeignet



STM-AL-R10

6900409

Standard-4-Loch-Positionsgeber, Werkstoff: Aluminium



LSPM-AL-R10

6900414



Ring-Positionsgeber mit Schlitz, kann bei externer Montage mit Befestigungsschelle RB-R10 verwendet werden, Werkstoff: Aluminium

EF-R10

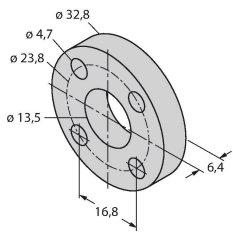
6900417



Schwimmer-Positionsgeber, spezifisches Gewicht 0.62 kg/m³, bei externer Montage zur Füllstandsüberwachung geeignet, Werkstoff: Edelstahl

STS-R10

6900411



Standard-Distanzscheibe aus nichtferritischem Material zur Trennung des Positionsgebers vom Boden der Hydraulikkolbenstange

MB-R10

6900419



Befestigungsschelle für Sensorkopf und Stab, für externe Montage

RB-R10

6900420



Befestigungswinkel für Stab, für externe Montage

MMB-R10

6900004



Befestigungswinkel für Positionsgeber, für externe Montage

RP-Q21

6900005

Teach-Adapter zur Einstellung des Messbereichs

Kein Maßbild vorhanden/
No dimension drawing available