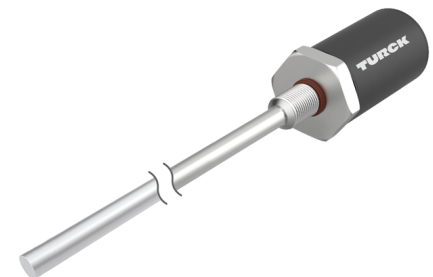


LTX600M-F10-LI0-X3-H1151

Druckfester Linearwegsensor – Analog



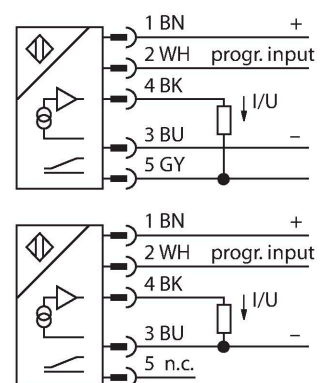
Technische Daten

Typ	LTX600M-F10-LI0-X3-H1151
Ident-No.	1540293
Bemerkung zum Produkt	Bitte Gehäusedesign auf Seite 2 beachten
Messprinzip	Magnetostruktiv
Allgemeine Daten	
Messbereich	600 mm
Auflösung	16 bit
Blindzone a	50.8 mm
Blindzone b	63.5 mm
Wiederholgenauigkeit	≤ 0.01 % v. E.
Linearitätsabweichung	≤ 0.01 % v. E.
Hysterese	≤ 0.025 mm
Elektrische Daten	
Betriebsspannung	7...30 VDC
Restwelligkeit	≤ 10 % U _{ss}
Kurzschlusschutz	ja / taktend
Drahtbruchsicherheit / Verpolungsschutz	ja (Spannungsversorgung)
Ausgangsfunktion	5-polig, Analogausgang, Differentiell oder gemeinsame Masse (siehe Handbuch)
Stromausgang	4...20 mA
Lastwiderstand Stromausgang	≤ 0.5 kΩ
Stromaufnahme	< 60 mA bei 24 VDC
Mechanische Daten	
Bauform	Stab
Abmessungen	795.6 mm
Gehäusewerkstoff	Metall, AL
Material aktive Fläche	Edelstahl, 1.4404 (AISI 316L)

Merkmale

- Für Hydraulikzylinder geeignet
- Sensor ist druckfest bis 340bar (permanent), 680bar (kurzzeitig)
- Schockfest bis 100g
- Statusanzeige über 3-Farbige LED
- Auflösung 16 Bit
- Einstellbarer Messbereich
- Betriebstemperatur Stab -40°...+105 °C
- Betriebstemperatur Elektronik -40°...+85 °C
- Schutzart IP68
- 7...30 VDC Versorgungsspannung
- Analogausgang 4...20 mA
- Steckverbinder M12 x 1

Anschlussbild



Funktionsprinzip

Der LTX ist ein magnetostruktiver Sensor, der für die exakte Positionserfassung in Hydraulikzylindern optimiert wurde. Mit Hilfe optional verfügbarer Schwimmermagnete lassen sich mit dem magnetbetätigten Wegaufnehmer zusätzlich Füllstandsabfragen realisieren. Der Absolutwertsensor ist äußerst robust und genau; zudem speichert er bei einem

Technische Daten

Elektrischer Anschluss	Steckverbinder, M12 x 1
Umgebungsbedingungen	
Umgebungstemperatur	-40...+85 °C
Vibrationsfestigkeit	30 Hz (1 mm)
Schockfestigkeit	100 g (11 ms)
Schutzart	IP68
Messbereichs-Anzeige	Multifunktions-LED

Spannungsausfall die Positionsinformation, sodass eine erneute Nullstellung nicht erforderlich ist. Die Sensoren arbeiten berührungslos und sind somit verschleiß- und wartungsfrei.



Montageanleitung

Einbauhinweise / Beschreibung



Gehäusedesign Flat Face

Bei diesem Sensor handelt es sich um eine Ausführung mit Flat Face (siehe Zeichnung).

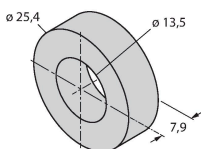
Zum Befestigen des Geräts ist eine M18 x 1,5-Gewindebohrung nach ISO 6149-1 in der Endkappe des Hydraulikzylinders erforderlich. Weitere Informationen können der Betriebsanleitung entnommen werden.

Montagezubehör

CM-R10

6900416

Standard-Positionsgeber für die Montage im Hydraulikzylinder geeignet



STM-AL-R10

6900409

Standard-4-Loch-Positionsgeber, Werkstoff: Aluminium



