

LTX750M-F10-SSI2-GAF1-X3-H1161

Druckfester Linearwegsensor – SSI



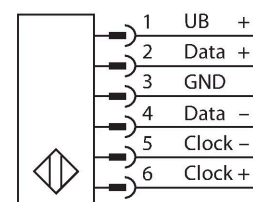
Technische Daten

Typ	LTX750M-F10-SSI2-GAF1-X3-H1161
Ident-No.	1540238
Bemerkung zum Produkt	Bitte Gehäusedesign auf Seite 2 beachten
Messprinzip	Magnetostruktiv
Allgemeine Daten	
Messbereich	750 mm
Auflösung	0.005 mm
Blindzone a	50.8 mm
Blindzone b	63.5 mm
Wiederholgenauigkeit	≤ 0.01 % v. E.
Linearitätsabweichung	≤ 0.01 % v. E.
Hysterese	≤ 0.025 mm
Elektrische Daten	
Betriebsspannung	7...30 VDC
Restwelligkeit	≤ 10 % U _{ss}
Kurzschlusschutz	ja / taktend
Drahtbruchsicherheit / Verpolungsschutz	ja (Spannungsversorgung)
Kommunikationsprotokoll	SSI
Ausgangsfunktion	6-polig, 25 Bit, Gray, asynchron, Vorwärts
Stromaufnahme	< 60 mA bei 24 VDC
Mechanische Daten	
Bauform	Stab
Abmessungen	945.6 mm
Gehäusewerkstoff	Metall, AL
Material aktive Fläche	Edelstahl, 1.4404 (AISI 316L)
Elektrischer Anschluss	Steckverbinder, M12 x 1

Merkmale

- Für Hydraulikzylinder geeignet
- Sensor ist druckfest bis 340bar (permanent), 680bar (kurzzeitig)
- Schockfest bis 100g
- Statusanzeige über 3-Farbige LED
- Auflösung 0.005 mm
- Betriebstemperatur Stab -40°...+105 °C
- Betriebstemperatur Elektronik -40°...+85 °C
- Schutzart IP68
- 7...30VDC Versorgungsspannung
- SSI - Ausgang, gray codiert, 25 Bit
- Steckverbinder M12 x 1

Anschlussbild



Funktionsprinzip

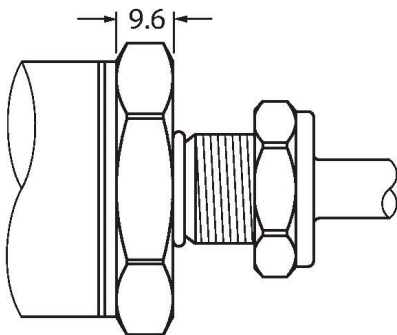
Der LTX ist ein magnetostruktiver Sensor, der für die exakte Positionserfassung in Hydraulikzylindern optimiert wurde. Mit Hilfe optional verfügbarer Schwimmermagnete lassen sich mit dem magnetbetätigten Wegaufnehmer zusätzlich Füllstandsabfragen realisieren. Der Absolutwegsensor ist äußerst robust und genau; zudem speichert er bei einem Spannungsausfall die Positionsinformation, sodass eine erneute Nullstellung nicht erforderlich ist. Die Sensoren arbeiten berührungslos und sind somit verschleiß- und wartungsfrei.

Technische Daten

Umgebungsbedingungen	
Umgebungstemperatur	-40...+85 °C
Vibrationsfestigkeit	30 Hz (1 mm)
Schockfestigkeit	100 g (11 ms)
Schutzart	IP68
Messbereichs-Anzeige	Multifunktions-LED

Montageanleitung

Einbauhinweise / Beschreibung



Gehäusedesign Flat Face

Bei diesem Sensor handelt es sich um eine Ausführung mit Flat Face (siehe Zeichnung).

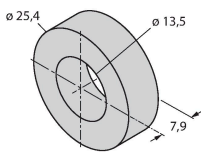
Zum Befestigen des Geräts ist eine M18 x 1,5-Gewindebohrung nach ISO 6149-1 in der Endkappe des Hydraulikzylinders erforderlich. Weitere Informationen können der Betriebsanleitung entnommen werden.

Montagezubehör

CM-R10

6900416

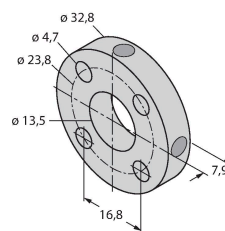
Standard-Positionsgeber für die Montage im Hydraulikzylinder geeignet



STM-AL-R10

6900409

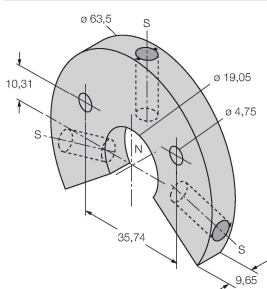
Standard-4-Loch-Positionsgeber, Werkstoff: Aluminium



LSPM-AL-R10

6900414

Ring-Positionsgeber mit Schlitz, kann bei externer Montage mit Befestigungsschelle RB-R10 verwendet werden, Werkstoff: Aluminium



EF-R10

6900417

Schwimmer-Positionsgeber, spezifisches Gewicht 0.62 kg/m³, bei externer Montage zur Füllstandsüberwachung geeignet, Werkstoff: Edelstahl



STS-R10

6900411

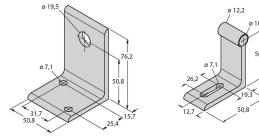
Standard-Distanzscheibe aus nichtferrischem Material zur Trennung des Positionsgebers vom Boden der Hydraulikkolbenstange



MB-R10

6900419

Befestigungsschelle für Sensorkopf und Stab, für externe Montage



RB-R10

6900420

Befestigungswinkel für Stab, für externe Montage



MMB-R10

6900004

Befestigungswinkel für Positionsgeber, für externe Montage

