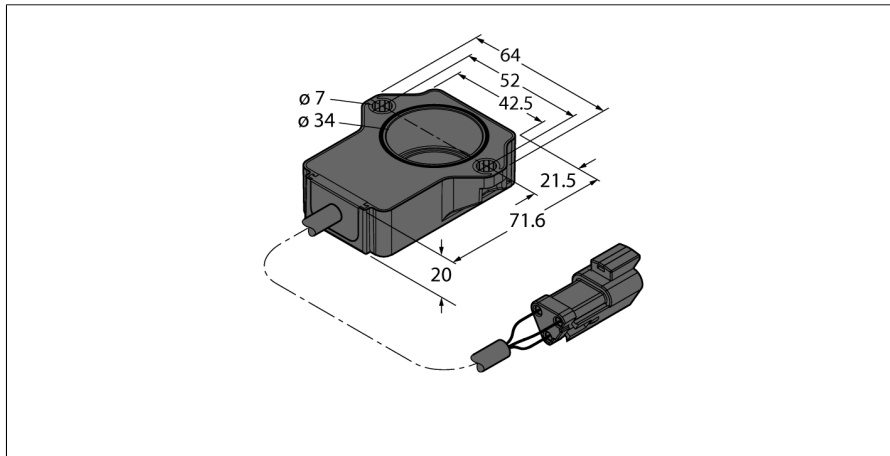
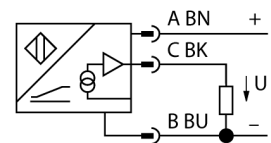


# Miniatur Drehgeber mit Analogausgang RI360P1-QR20-LU4X2-0.15-DT04-3P



- Quader, Kunststoff
- Kompaktes und robustes Gehäuse
- Vielseitige Montagemöglichkeiten
- für Kfz-Bordnetze, 12V und 24V
- erhöhte Störfestigkeit 100V/m in Anlehnung an die e1 Typengenehmigung
- Schutz gegen leitungsgeführte Störungen nach DIN ISO 7637-2 (SAE J 113-11)
- Erweiterter Temperaturbereich
- Hohe Schutzart IP68 / IP69K
- Schutz gegen Salzsprühnebel und schnelle Temperaturwechsel
- Messbereichs-Anzeige über LED
- Unempfindlichkeit gegenüber elektromagnetischen Störfeldern
- Auflösung: 0,09°
- 3-Draht, 8...30 VDC
- Analogausgang
- 0,5 ...4,5 V

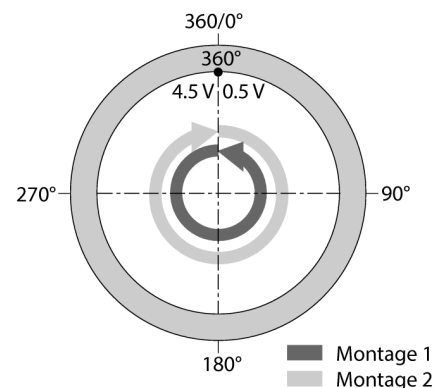
## Anschlussbild



## Funktionsprinzip

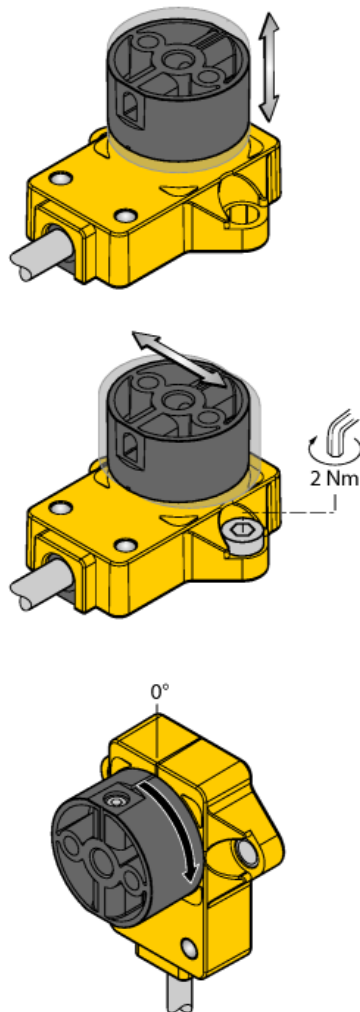
Höchste Zuverlässigkeit selbst unter extremsten Umweltbedingungen garantieren diese Sensoren. Extrem robust ausgeführt, erfüllen sie die Anforderungen der Schutzarten IP68 und IP69K.

Beim Einsatz im mobilen Bereich, wie z.B. bei Fahrzeugen im Straßenbau oder der Landwirtschaft, überzeugen die Sensoren dieser Baureihe durch hohe Schwingungs-, Dauerchock- und Temperaturwechselfestigkeit.



<b>Typenbezeichnung</b>	RI360P1-QR20-LU4X2-0.15-DT04-3P
Ident-Nr.	100000177
<b>Messprinzip</b>	induktiv
Anlaufdrehmoment, Wellenbelastbarkeit (radial/axial)	entfällt, da berührungsloses Messprinzip
Auflösung	0.09°
Messbereich	0...360°
Nennabstand	1 mm
Wiederholgenauigkeit	≤ 0.025 % v. E.
Linearitätsabweichung	≤ 0.3 % v. E.
Temperaturdrift	≤ ± 0.01 % / K
Umgebungstemperatur	-40...+85 °C
Lagertemperatur	-40...+125 °C
Temperaturänderungen (EN60068-2-14)	-40... +85 °C; 20 Zyklen
<b>Betriebsspannung</b>	8...30 VDC
Restwelligkeit	≤ 10 % U <sub>s</sub>
Isolationsprüfspannung	≤ 0.5 kV
Kurzschlusschutz	ja
Drahtbruchsicherheit / Verpolungsschutz	nein/ ja (Spannungsversorgung)
Ausgangsfunktion	Dreidraht, Analogausgang
Ausgangsart	Absolut-Singleturn
Spannungsausgang	0.5...4.5V
Diagnose	Positionierelement wird im Messbereich nicht erfasst: Ausgangssignal 5V
Lastwiderstand Spannungsausgang	≥ 4.7 kΩ
Abtastrate	800 Hz
Load-Dump-Schutz (DIN ISO 7637-2)	Schärfegrad IV / Level 4
Stromaufnahme	< 100 mA
<b>Bauform</b>	Quader, QR20
Abmessungen	71.6 x 64 x 20 mm
Wellenart	Sacklochwelle
Gehäusewerkstoff	Kunststoff, Ultem
Elektrischer Anschluss	Kabel mit Steckverbinder, Deutsch DT04-3P
Kabelqualität	5.2 mm, Lif32Y32Y, TPE, 0.22
Kabelquerschnitt	3x 0.5 mm <sup>2</sup>
Vibrationsfestigkeit	55 Hz (1 mm)
Schwingungsfestigkeit (EN 60068-2-6)	20 g; 10...3000 Hz; 50 Zyklen; 3 Achsen
Schockfestigkeit (EN 60068-2-27)	100 g; 11 ms ½ Sinus; je 3x; 3 Achsen
Dauerschockfestigkeit (EN 60068-2-29)	40 g; 6 ms ½ Sinus; je 4000x; 3 Achsen
Salzsprühnebeltest (EN 60068-2-52)	Schärfegrad 5 (4 Prüfzyklen)
Schutzart	IP68 / IP69K
MTTF	222 Jahre nach SN 29500 (Ed. 99) 40 °C
Menge in der Verpackung	1
<b>Betriebsspannungsanzeige</b>	LED, grün
Messbereichs-Anzeige	Multifunktions-LED, grün
Im Lieferumfang enthalten	P1-Ri-QR20

**Miniatur Drehgeber  
mit Analogausgang  
RI360P1-QR20-LU4X2-0.15-DT04-3P**



**Flexibilität durch Adapterstifte**

Umfangreiches Montagezubehör zur Adaption unterschiedlicher Wellendurchmesser ermöglicht die einfache Applikationsanbindung.

**LED Funktion**

**Betriebsspannung**

**grün:** Spannung liegt an

**Messbereichsanzeige**

**grün:** Positionsgeber im Erfassungsbereich

**grün blinkend:** Positionsgeber befindet sich im Messbereich bei verminderter Signalqualität (z.B. zu großer Abstand)

**aus:** Positionsgeber befindet sich nicht im Erfassungsbereich

**Funktionssicherheit durch induktives Messprinzip**

Bedingt durch das Messprinzip, das auf einer Schwingkreiskopplung basiert, arbeitet der Sensor absolut verschleißfrei und wird nicht durch aufmagnetisierte Eisenteile oder sonstige Störfelder beeinflusst.

Dank des differentiellen Auswerteverfahrens bleibt das Ausgangssignal nahezu unverändert, selbst wenn die Position des Gebers von der idealen Drehachse abweicht. Der Abstand zwischen dem Sensor und dem Positionsgeber kann bis zu 5mm betragen, wobei der Nennabstand bei 1 mm liegt.

**Miniatur Drehgeber  
mit Analogausgang  
RI360P1-QR20-LU4X2-0.15-DT04-3P**

**Zubehör**

Typ	Ident-Nr.		Maßbild
P1-RI-QR20	1593041	Positionsgeber für induktive Winkelsensoren	
P2-RI-QR20	1593042	Positionsgeber für induktive Winkelsensoren	