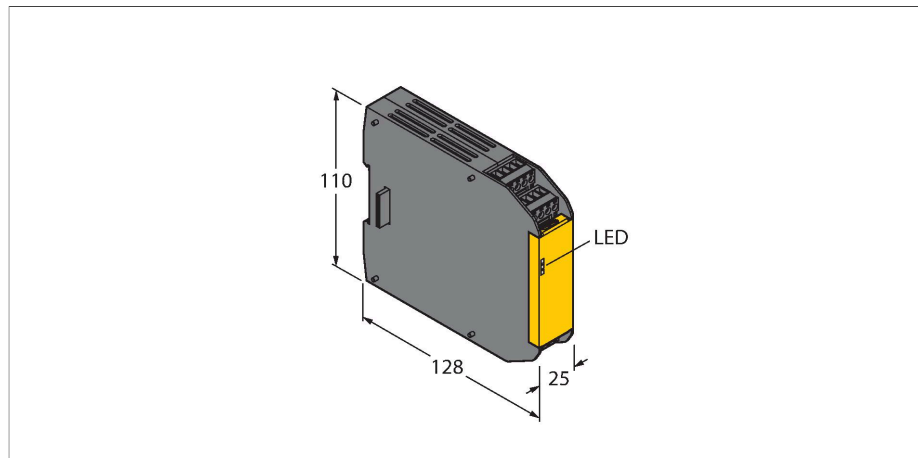


XS1RO

Sicherheitstechnik – Zwei-Kanal Sicherheits-Relaisausgang



Merkmale

- Nur in Verwendung mit einem XS26-2xx Sicherheitskontroller
- PLe nach ISO 13849-1
- SIL 3 nach IEC 61508 und IEC 62061
- 1 Zwei-Kanal Sicherheits-Relaisausgang
- 2 Schließer-, 1 Öffner-Kontakt
- Schutzart IP20

Funktionsprinzip

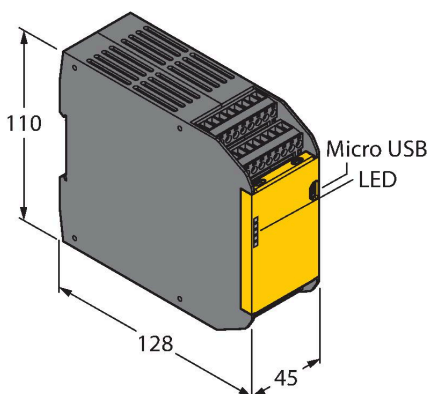
Zusätzliche Sicherheitsein- und ausgänge sowie Sicherheits-Relaisausgänge können an den erweiterbaren Sicherheitskontroller angeschlossen werden. Bis zu acht Erweiterungsmodule können in jeder beliebigen Kombination von Ein- bzw. Ausgängen einem XS26-2xx erweiterbaren Sicherheitskontroller hinzugeführt werden.

Technische Daten

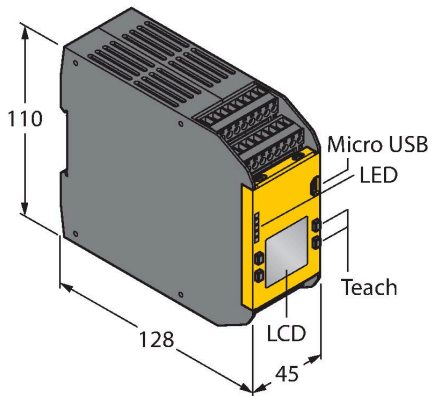
| | |
|---------------------------|--|
| Typ | XS1RO |
| Ident-No. | 3085074 |
| Funktion | Erweiterungsmodul |
| Bauform | Klemmengehäuse |
| Gehäusewerkstoff | Kunststoff, PC, schwarz |
| Elektrischer Anschluss | abziehbarer Klemmenblock, verpolsicher, Schraubanschluss |
| Umgebungstemperatur | 0...+55 °C |
| Relative Luftfeuchtigkeit | 0...90 % |
| Schutzart | IP20 |
| Tests/Zulassungen | |

Funktionszubehör

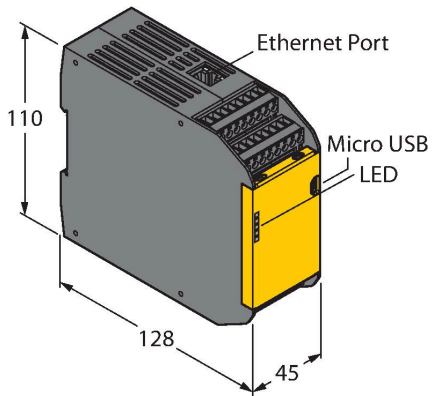
| Maßbild | Typ | Ident-No. | |
|---------|--------|-----------|---|
| | XS26-2 | 3085061 | Erweiterbarer programmierbarer Sicherheits-Controller |



| Maßbild | Typ | Ident-No. | |
|---------|---------|-----------|---|
| | XS26-2D | 3085062 | Erweiterbarer programmierbarer Sicherheits-Controller |



| | | | |
|--|---------|---------|---|
| | XS26-2E | 3085063 | Erweiterbarer programmierbarer Sicherheits-Controller |
|--|---------|---------|---|



| | | | |
|--|----------|---------|---|
| | XS26-2DE | 3085064 | Erweiterbarer programmierbarer Sicherheits-Controller |
|--|----------|---------|---|

