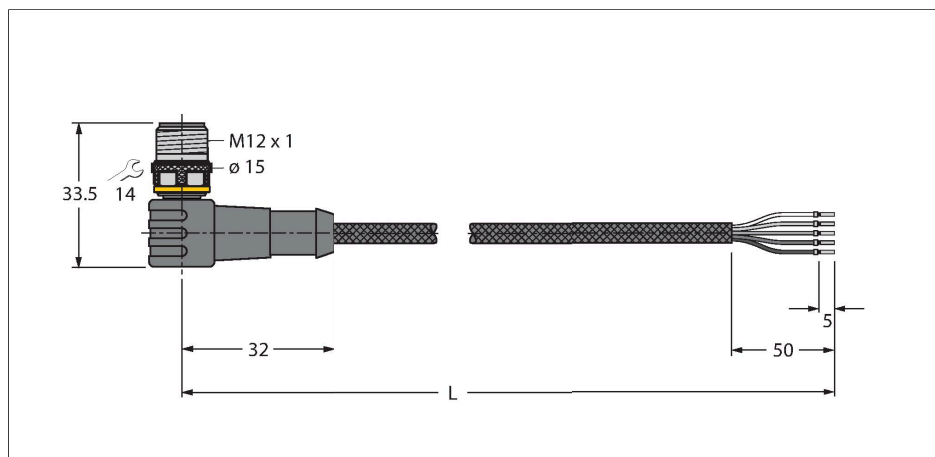


# WSC5T-10/TXL1001

## Schweißfunkenbeständige Aktuator- und Sensorleitung – Anschlussleitung



### Merkmale

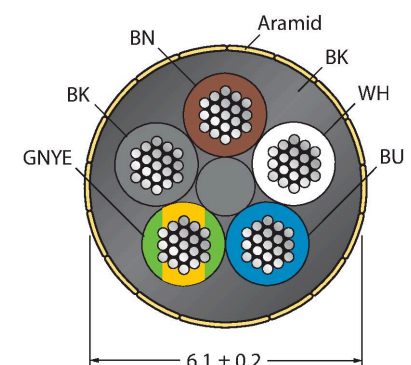


- M12-Stecker, gewinkelt, 4-polig + PE
- Mantelmaterial: PUR mit Aramidfasern ummantelt
- Mantelfarbe: gelb
- Schweißfunkenbeständig
- Flammwidrig
- Chemikalien-, UV- und ölbeständig
- Halogen-, silikon-, PVC- und LABS-frei
- Schutzart: IP67, IP69K
- Schutzmantelmaterial: Aramidfasern
  - Zugfestigkeit: 2923 MPa
  - Bruchfestigkeit: 333 N
  - Bruchdehnung: 3,6%
  - Temperaturspitzen: bis 200°C
- Leitungslänge: 10 Meter

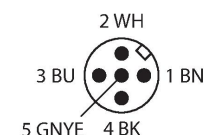
### Technische Daten

|   |   |
|---|---|
| Typ   | WSC5T-10/TXL1001                          |
| Ident-No.                                   | 6630282                                   |
| Bemerkung zum Produkt                       | !!! Pin 5 = PE !!!                        |
| Steckverbinder A                            | Stecker, M12x1, gewinkelt, A-codiert      |
| Polzahl                                     | 4+PE                                      |
| Kontakte                                    | Messing, CuZn, vergoldet                  |
| Kontaktträger                               | Kunststoff, TPU, Schwarz                  |
| Griffkörper                                 | Kunststoff, TPU, Schwarz                  |
| Überwurfmutter/-schraube                    | Messing, CuZn, vernickelt                 |
| Mechanische Lebensdauer                     | > 100 Steckzyklen                         |
| Verschmutzungsgrad                          | 3   |
| Schutzart                                   | IP67, IP69K, nur im verschraubten Zustand |
| <b>Leitung</b>                              |   |
| Leitungsdurchmesser                         | Ø 6.1 mm ±0.20                            |
| Leitungslänge                               | 10 m                                      |
| Leitungsmantel                              | PUR, Gelb                                 |
| Aderisolierung                              | PP  |
| Aderquerschnitt                             | 5 x 0.34 mm <sup>2</sup>                  |
| Litzenaufbau                                | 42 x 0.1 mm                               |
| Aderfarben                                  | BN, WH, BU, BK, GNYE                      |
| <b>Elektrische Eigenschaften bei +20 °C</b> |   |
| Bemessungsspannung                          | 60 V                                      |
| Prüfspannung                                | 2000 V                                    |
| Strombelastbarkeit                          | 4 A                                       |
| Isolationswiderstand                        | > 30.5 MΩ/km                              |

### Leitungsquerschnitt



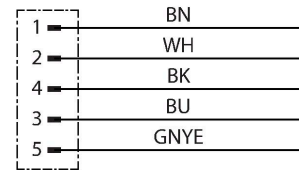
### Kontaktbelegung



## Technische Daten

|  |               |
|--|---------------|
| Durchgangswiderstand                           | max. 57 Ω/km  |
| <b>Mechanische und chemische Eigenschaften</b> |               |
| Biegeradius (ortsfeste Verlegung)              | ≥ 5 x Ø       |
| Biegeradius (flexibler Einsatz)                | ≥ 10 x Ø      |
| Umgebungstemperatur im ruhenden Zustand        | -50...+105 °C |
| Umgebungstemperatur in Bewegung                | -30...+90 °C  |

## Schaltplan



## Montagezubehör

|                        |           |   |                        |           |  |
|------------------------|-----------|---|------------------------|-----------|--|
| TORQUE-WRENCH-SET-AS   | 6936170   | Drehmomentschlüsselset; Griff mit einstellbarem Drehmoment 0.4 - 1.0 Nm, Einstellwerkzeug Drehmoment, Gabelschlüssel für M8 (SW9), Gabelschlüssel für M12 (SW14)  | B8151-0                | 6904601   | Konfektionierbare Kupplung, M12 x 1, gerade, 5-polig, Schraubklemmanschluss, Leitungsdurchlass 4.0 bis 6.0 mm, Adernquerschnitt/ Klemmvermögen 0.14 bis 0.75 mm <sup>2</sup> , Kunststoffgehäuse, Kunststoffüberwurfmutter |
| B8251-0                | 6904602   | Konfektionierbare Kupplung, M12 x 1, gewinkelt, 5-polig, Schraubklemmanschluss, Leitungsdurchlass 4.0 bis 6.0 mm, Adernquerschnitt/ Klemmvermögen 0.14 bis 0.75 mm <sup>2</sup> , Kunststoffgehäuse, Kunststoffüberwurfmutter | BM8151-0               | 6935888   | Konfektionierbare Kupplung, M12 x 1, gerade, 5-polig, Schraubklemmanschluss, Leitungsdurchlass 4.0 bis 6.0 mm, Adernquerschnitt/ Klemmvermögen 0.25 bis 0.75 mm <sup>2</sup> , Kunststoffgehäuse, Metallüberwurfmutter     |
| BM8251-0               | 6935890   | Konfektionierbare Kupplung, M12 x 1, gewinkelt, 5-polig, Schraubklemmanschluss, Leitungsdurchlass 4.0 bis 6.0 mm, Adernquerschnitt/ Klemmvermögen 0.25 bis 0.75 mm <sup>2</sup> , Kunststoffgehäuse, Metallüberwurfmutter     | FW-ERKPM0526-SA-P-0408 | 10002534  | Konfektionierbare Kupplung, M12 x 1, gerade, 5-polig, Push-In-Anschluss, Leitungsdurchlass 4.0 bis 8.0 mm, Adernquerschnitt/ Klemmvermögen 0.14 bis 0.75 mm <sup>2</sup> , Kunststoffgehäuse, Metallüberwurfmutter         |
| FW-ERKPM0516-SA-S-0408 | 100002285 | Konfektionierbare Kupplung, M12 x 1, gerade, 5-polig, Schraubklemmanschluss, Leitungsdurchlass 4.0 bis 8.0 mm, Adernquerschnitt/Klemmvermögen 0.25 bis 1.5 mm <sup>2</sup> , Kunststoffgehäuse, Metallüberwurfmutter          | FW-EWKPM0516-SA-S-0408 | 100002287 | Konfektionierbare Kupplung, M12 x 1, gewinkelt, 5-polig, Schraubklemmanschluss, Leitungsdurchlass 4.0 bis 8.0 mm, Adernquerschnitt/Klemmvermögen 0.25 bis 1.5 mm <sup>2</sup> , Kunststoffgehäuse, Metallüberwurfmutter    |

## Anschlusszubehör

| Maßbild   | Typ                   | Ident-No. |   |
|---|-----------------------|-----------|---|
|  | LABEL-HOLDER-FLEX-PVC | 100048170 | PVC-Schildträger zur Kennzeichnung von Verbindungsleitungen (Serie TEL/TXL); für Leitungsdurchmesser: min. 5 mm; Abmessung 4 x 18 mm; Liefereinheit: 50 Stk. pro Verpackung |