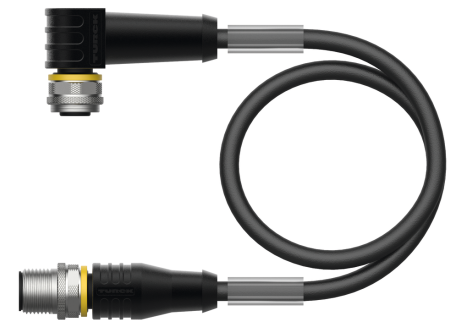
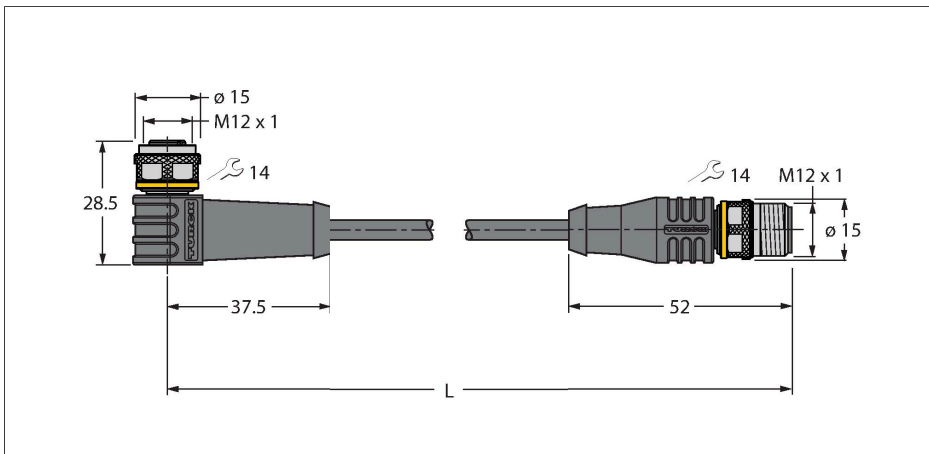


WKS8T-5-RSS8T/TEL

Aktuator- und Sensorleitung / PVC – Verbindungsleitung



Technische Daten

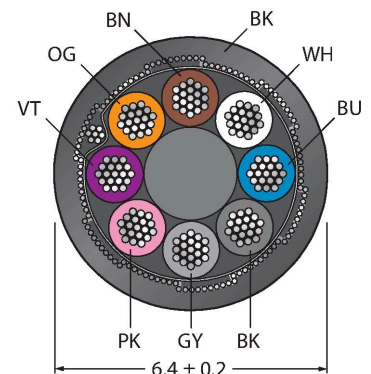
Typ	WKS8T-5-RSS8T/TEL
Ident-No.	6630185
Steckverbinder A	Kupplung, M12x1, gewinkelt, A-codiert
Polzahl	8
Kontakte	Messing, CuZn, vergoldet
Kontaktträger	Kunststoff, TPU, Schwarz
Griffkörper	Kunststoff, TPU, Schwarz
Überwurfmutter/-schraube	Messing, CuZn, vernickelt
Dichtung	Kunststoff, FPM/FKM
Mechanische Lebensdauer	> 100 Steckzyklen
Verschmutzungsgrad	3
Schutzart	IP67, IP69K, nur im verschraubten Zustand
Steckverbinder B	Stecker, M12x1, gerade, A-codiert
Polzahl	8
Kontakte	Messing, CuZn, vergoldet
Kontaktträger	Kunststoff, TPU, Schwarz
Griffkörper	Kunststoff, TPU, Schwarz
Überwurfmutter/-schraube	Messing, CuZn, vernickelt
Mechanische Lebensdauer	> 100 Steckzyklen
Verschmutzungsgrad	3
Schutzart	IP67, IP69K, nur im verschraubten Zustand
Leitung	
Leitungsdurchmesser	Ø 6.4 mm ±0.20
Leitungslänge	5 m
Leitungsmantel	PVC, Schwarz
Schirmung	Aluminiumfolie, verzinnntes Kupfergeflecht

Merkmale



- M12-Kupplung, gewinkelt, 8-polig
- Schirm auf Überwurfmutter/-schraube aufgelegt
- M12-Stecker, gerade, 8-polig
- Mantelmaterial: PVC, geschirmt
- Mantelfarbe: schwarz
- Chemikalien- und ölbeständig
- Flammwidrig
- Beständig gegen Säuren und Laugen
- Mikroben- und hydrolysefest
- LABS-frei
- Schutzart: IP67, IP69K
- Leitungslänge: 5.0 Meter

Leitungsquerschnitt



Kontaktbelegung

Technische Daten

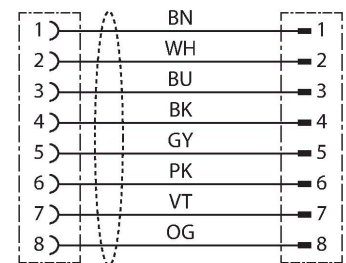
Aderisolierung	PVC
Aderquerschnitt	8 x 0.25 mm ²
Litzenaufbau	32 x 0.1 mm
Aderfarben	BN, WH, BU, BK, GY, PK, VT, OG
Elektrische Eigenschaften bei +20 °C	
Bemessungsspannung	30 V
Prüfspannung	2000 V
Strombelastbarkeit	2 A
Isolationswiderstand	> 30.5 MΩ/km
Durchgangswiderstand	max. 79 Ω/km
Mechanische und chemische Eigenschaften	
Biegeradius (ortsfeste Verlegung)	≥ 5 x Ø
Biegeradius (flexibler Einsatz)	≥ 10 x Ø
Umgebungstemperatur im ruhenden Zustand	-40...+105 °C
Umgebungstemperatur in Bewegung	0...+80 °C
Zulassungen	cULus



Funktionsprinzip

Abbildung zeigt Designstand mit Sechskantüberwurfmutter (Produktion ab KW11/2016). Schaltplan zeigt Kontaktbelegung nach DIN EN 60947-5-2 (Produktion ab KW16/2017).

Schaltplan



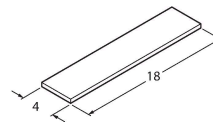
Litzenfarben

Pin	DIN 47100 (alt)	DIN EN 60947-5-2 (neu)
1	WH	BN
2	BN	WH
3	GN	BU
4	YE	BK
5	GY	GY
6	PK	PK
7	BU	VT
8	RD	OG

Montagezubehör

TORQUE-WRENCH-SET-AS	6936170	Drehmomentschlüsselset; Griff mit einstellbarem Drehmoment 0.4 - 1.0 Nm, Einstellwerkzeug Drehmoment, Gabelschlüssel für M8 (SW9), Gabelschlüssel für M12 (SW14)
----------------------	---------	--

BLANK-LABEL-FOR-CORDSETS-TEL-TXL	6936206	Kennzeichenschilder für TEL- und TXL-Leitungen; Schildlänge: 18 mm, Schildhöhe: 4 mm, Material: Polycarbonat (PC), Farbe: weiß, halogenfrei und flammwidrig
----------------------------------	---------	---



Anschlusszubehör

Maßbild	Typ	Ident-No.	
	LABEL-HOLDER-FLEX-PVC	100048170	PVC-Schildträger zur Kennzeichnung von Verbindungsleitungen (Serie TEL/TXL); für Leitungsdurchmesser:

Maßbild	Typ	Ident-No.
		min. 5 mm; Abmessung 4 x 18 mm; Liefereinheit: 50 Stk. pro Verpackung