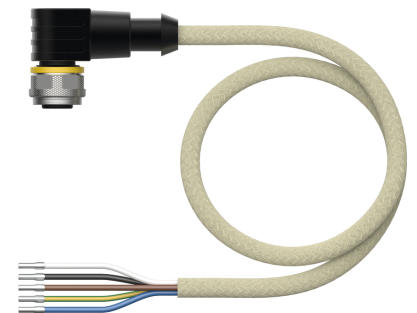
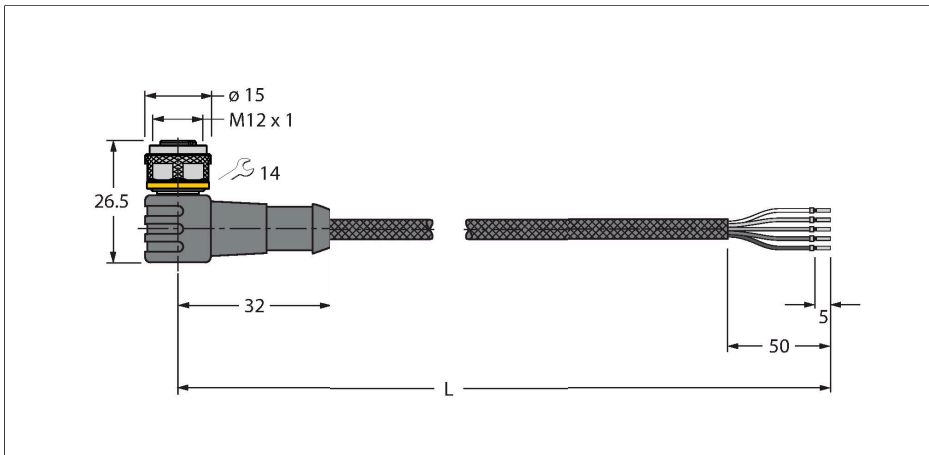


# WKC5T-2/TXL1001

## Schweißfunkenbeständige Aktuator- und Sensorleitung – Anschlussleitung



### Technische Daten

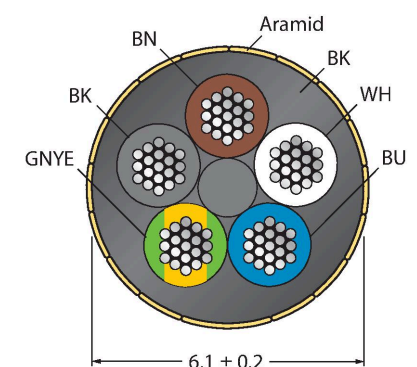
Typ	WKC5T-2/TXL1001
Ident-No.	6630274
Bemerkung zum Produkt	!!! Pin 5 = PE !!!
Steckverbinder A	Kupplung, M12x1, gewinkelt, A-codiert
Polzahl	4+PE
Kontakte	Messing, CuZn, vergoldet
Kontaktträger	Kunststoff, TPU, Schwarz
Griffkörper	Kunststoff, TPU, Schwarz
Überwurfmutter/-schraube	Messing, CuZn, vernickelt
Dichtung	Kunststoff, FPM/FKM
Mechanische Lebensdauer	> 100 Steckzyklen
Verschmutzungsgrad	3
Schutzart	IP67, IP69K, nur im verschraubten Zustand
<b>Leitung</b>	
Leitungsdurchmesser	Ø 6.1 mm ±0.20
Leitungslänge	2 m
Leitungsmantel	PUR, Gelb
Aderisolierung	PP
Aderquerschnitt	5 x 0.34 mm <sup>2</sup>
Litzenaufbau	42 x 0.1 mm
Aderfarben	BN, WH, BU, BK, GNYE
<b>Elektrische Eigenschaften bei +20 °C</b>	
Bemessungsspannung	60 V
Prüfspannung	2000 V
Strombelastbarkeit	4 A

### Merkmale



- M12-Kupplung, gewinkelt, 4-polig + PE
- Mantelmaterial: PUR mit Aramidfasern ummantelt
- Mantelfarbe: gelb
- Schweißfunkenbeständig
- Flammwidrig
- Chemikalien-, UV- und ölbeständig
- Halogen-, silikon-, PVC- und LABS-frei
- Schutzart: IP67, IP69K
- Schutzmantelmaterial: Aramidfasern
  - Zugfestigkeit: 2923 MPa
  - Bruchfestigkeit: 333 N
  - Bruchdehnung: 3,6%
  - Temperaturspitzen: bis 200°C
- Leitungslänge: 2.0 Meter

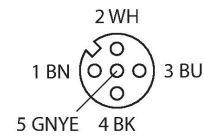
### Leitungsquerschnitt



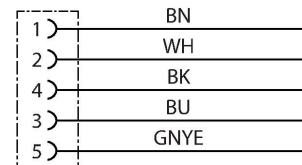
### Kontaktbelegung

## Technische Daten

Isolationswiderstand	> 30.5 MΩ/km
Durchgangswiderstand	max. 57 Ω/km
<b>Mechanische und chemische Eigenschaften</b>	
Biegeradius (ortsfeste Verlegung)	≥ 5 x Ø
Biegeradius (flexibler Einsatz)	≥ 10 x Ø
Umgebungstemperatur im ruhenden Zustand	-50...+105 °C
Umgebungstemperatur in Bewegung	-30...+90 °C



## Schaltplan



## Montagezubehör

<b>TORQUE-WRENCH-SET-AS</b>	6936170	Drehmomentschlüsselset; Griff mit einstellbarem Drehmoment 0.4 - 1.0 Nm, Einstellwerkzeug Drehmoment, Gabelschlüssel für M8 (SW9), Gabelschlüssel für M12 (SW14)
<b>BS8151-0</b>	6904611	Konfektionierbarer Stecker, M12 x 1, gerade, 5-polig, Schraubklemmanschluss, Leitungsdurchlass 4.0 bis 6.0 mm, Adernquerschnitt/Klemmvermögen 0.14 bis 0.75 mm², Kunststoffgehäuse, Metallüberwurfschraube
<b>BS8251-0</b>	6904612	Konfektionierbarer Stecker, M12 x 1, gewinkelt, 5-polig, Schraubklemmanschluss, Leitungsdurchlass 4.0 bis 6.0 mm, Adernquerschnitt/Klemmvermögen 0.14 bis 0.75 mm², Kunststoffgehäuse, Metallüberwurfschraube
<b>FW-ERSPM0526-SA-P-0408</b>	100002535	Konfektionierbarer Stecker, M12 x 1, gerade, 5-polig, Push-In-Anschluss, Leitungsdurchlass 4.0 bis 8.0 mm, Adernquerschnitt/Klemmvermögen 0.14 bis 0.75 mm², Kunststoffgehäuse, Metallüberwurfschraube
<b>FW-ERSPM0516-SA-S-0408</b>	100002289	Konfektionierbarer Stecker, M12 x 1, gerade, 5-polig, Schraubklemmanschluss, Leitungsdurchlass 4.0 bis 8.0 mm, Adernquerschnitt/Klemmvermögen 0.25 bis 1.5 mm², Kunststoffgehäuse, Metallüberwurfschraube
<b>FW-EWSPM0516-SA-S-0408</b>	100002291	Konfektionierbarer Stecker, M12 x 1, gewinkelt, 5-polig, Schraubklemmanschluss, Leitungsdurchlass 4.0 bis 8.0 mm, Adernquerschnitt/Klemmvermögen 0.25 bis 1.5 mm², Kunststoffgehäuse, Metallüberwurfschraube

## Anschlusszubehör

Maßbild	Typ	Ident-No.	
	LABEL-HOLDER-FLEX-PVC	100048170	PVC-Schildträger zur Kennzeichnung von Verbindungsleitungen (Serie TEL/TXL); für Leitungsdurchmesser:

Maßbild	Typ	Ident-No.
		min. 5 mm; Abmessung 4 x 18 mm; Liefereinheit: 50 Stk. pro Verpackung