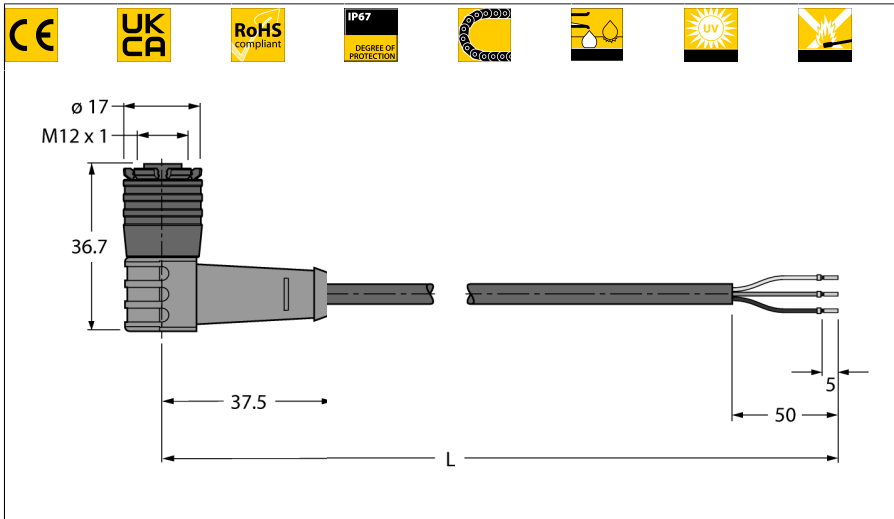


Aktuator- und Sensorleitung / PUR Schnellverschluss-Anschlussleitung WKC4Q-2/TXL

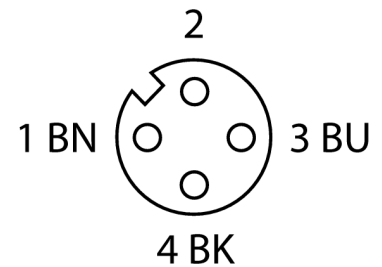


- M12-Kupplung, gewinkelt, 3-polig
- Mantelmaterial: PUR
- Mantelfarbe: schwarz
- Schleppkettentauglich
- Schweißfunkenbeständig
- Chemikalien-, UV- und ölbeständig
- Flammwidrig
- Halogen-, silikon-, PVC- und LABS-frei
- Besonders abriebfest
- RoHS-konform
- Schutzart IP67
- Leitungslänge: 2.0 Meter

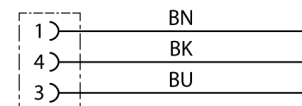
| | |
|-------------------------|---------------------------------------|
| Typ | WKC4Q-2/TXL |
| Ident-No. | 6628013 |
| Steckverbinder A | Kupplung, M12x1, gewinkelt, A-codiert |
| Polzahl | 3 |
| Kontaktträger | Kunststoff, TPU, Schwarz |
| Griffkörper | Kunststoff, TPU, Gelb |
| Verriegelungshülse | Kunststoff, PBT, schwarz |
| Mechanische Lebensdauer | > 50 Steckzyklen |
| Verschmutzungsgrad | 3 |
| Schutzart | IP67, (gesteckt) |

| | |
|---------------------|--------------------------|
| Leitung | |
| Leitungsdurchmesser | Ø 4.1mm ±0.20 |
| Leitungslänge | 2 m m |
| Leitungsmantel | PUR, Schwarz |
| Aderisolierung | PP |
| Aderquerschnitt | 3 x 0.34 mm ² |
| Litzenaufbau | 42 x 0.1mm |
| Aderfarben | BN, BU, BK |

| | |
|--------------------------------------|--------------|
| Elektrische Eigenschaften bei +20 °C | |
| Bemessungsspannung | 250V |
| Prüfspannung | 2000 V |
| Strombelastbarkeit | 4AA |
| Isolationswiderstand | > 30.5 MΩ/km |
| Durchgangswiderstand | max. 57 Ω/km |



Schaltplan



| Mechanische und chemische Eigenschaften | |
|---|-------------------------------|
| Biegeradius (ortsfeste Verlegung) | $\geq 5 \times \varnothing$ |
| Biegeradius (flexibler Einsatz) | $\geq 10 \times \varnothing$ |
| Biegezyklen | ≥ 5 Mio. |
| Zulässige Beschleunigung | max. 5 m/s ² |
| Zulässiger Fahrweg horizontal | 5 m (bei 5 m/s ²) |
| Zulässiger Fahrweg vertikal | 2 m (bei 5 m/s ²) |
| Zulässige Fahrgeschwindigkeit | 3.3 m/s |
| Torsionsbeanspruchung | $\pm 180^\circ/\text{m}$ |
| Umgebungstemperatur im ruhenden Zustand | -50...+80°C |
| Umgebungstemperatur in Bewegung | -25...+80°C |
| Umgebungstemperatur im Schleppkettenbetrieb | -25...+60°C |

Zubehör

| Typ | Ident-Nr. | | Maßbild |
|----------------------------------|-----------|--|---------|
| HAS8141-0 | 6905406 | Konfektionierbarer Stecker, M12 x 1, gerade, 4-polig, Schneidklemmanschluss, Leitungsdurchlass 4.0 bis 5.1 mm, Adernquerschnitt/Klemmvermögen 0.14 bis 0.34 mm ² , Kunststoffgehäuse, Metallüberwurfmutter | |
| HAS8241-0 | 6905400 | Konfektionierbarer Stecker, M12 x 1, gewinkelt, 4-polig, Schneidklemmanschluss, Leitungsdurchlass 4.0 bis 5.1 mm, Adernquerschnitt/Klemmvermögen 0.14 bis 0.34 mm ² , Kunststoffgehäuse, Metallüberwurfmutter | |
| BS8141-0 | 69010 | Konfektionierbarer Stecker, M12 x 1, gerade, 4-polig, Schraubklemmanschluss, Leitungsdurchlass 4.0 bis 6.0 mm, Adernquerschnitt/Klemmvermögen 0.14 bis 0.75 mm ² , Kunststoffgehäuse, Metallüberwurfschraube | |
| BS8241-0 | 69011 | Konfektionierbarer Stecker, M12 x 1, gewinkelt, 4-polig, Schraubklemmanschluss, Leitungsdurchlass 4.0 bis 6.0 mm, Adernquerschnitt/Klemmvermögen 0.14 bis 0.75 mm ² , Kunststoffgehäuse, Metallüberwurfschraube | |
| BLANK-LABEL-FOR-CORDSETS-TEL-TXL | 6936206 | Kennzeichenschilder für TEL- und TXL-Leitungen; Schildlänge: 18 mm, Schildhöhe: 4 mm, Material: Polycarbonat (PC), Farbe: weiß, halogenfrei und flammwidrig | |