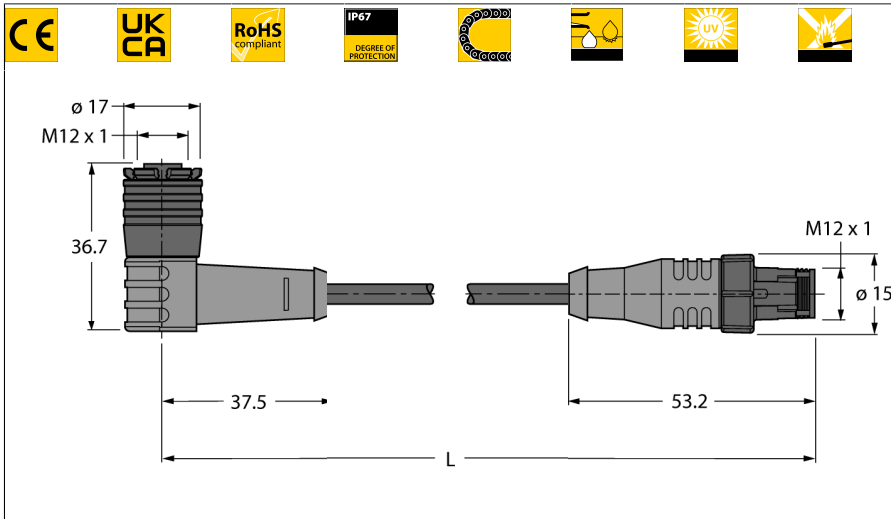


# Aktuator- und Sensorleitung / PUR Schnellverschluss-Verbindungsleitung WKC4Q-1-RSC4Q/TXL



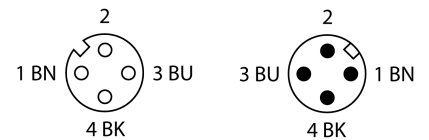
- M12-Kupplung, gewinkelt, 3-polig
- M12-Stecker, gerade, 3-polig
- Mantelmaterial: PUR
- Mantelfarbe: schwarz
- Schleppkettentauglich
- Schweißfunkenbeständig
- Chemikalien-, UV- und ölbeständig
- Flammwidrig
- Halogen-, silikon-, PVC- und LABS-frei
- Besonders abriebfest
- RoHS-konform
- Schutzart IP67
- Leitungslänge: 1.0 Meter

|           |                   |
|-----------|-------------------|
| Typ       | WKC4Q-1-RSC4Q/TXL |
| Ident-No. | 6628025           |

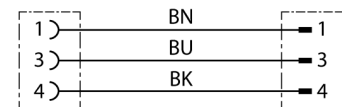
|                         |                                       |
|-------------------------|---------------------------------------|
| Steckverbinder A        | Kupplung, M12x1, gewinkelt, A-codiert |
| Polzahl                 | 3                                     |
| Kontaktträger           | Kunststoff, TPU, Schwarz              |
| Griffkörper             | Kunststoff, TPU, Gelb                 |
| Verriegelungshülse      | Kunststoff, PBT, schwarz              |
| Mechanische Lebensdauer | > 50 Steckzyklen                      |
| Verschmutzungsgrad      | 3                                     |
| Schutzart               | IP67, (gesteckt)                      |

|                         |                                   |
|-------------------------|-----------------------------------|
| Steckverbinder B        | Stecker, M12x1, gerade, A-codiert |
| Polzahl                 | 3                                 |
| Kontaktträger           | Kunststoff, TPU, Schwarz          |
| Griffkörper             | Kunststoff, TPU, Gelb             |
| Verriegelungshülse      | Kunststoff, PBT, schwarz          |
| Mechanische Lebensdauer | > 50 Steckzyklen                  |
| Verschmutzungsgrad      | 3                                 |
| Schutzart               | IP67, (gesteckt)                  |

|                     |                          |
|---------------------|--------------------------|
| Leitung             |                          |
| Leitungsdurchmesser | Ø 4.1mm ±0.20            |
| Leitungslänge       | 1 m m                    |
| Leitungsmantel      | PUR, Schwarz             |
| Aderisolierung      | PP                       |
| Aderquerschnitt     | 3 x 0.34 mm <sup>2</sup> |
| Litzenaufbau        | 42 x 0.1mm               |
| Aderfarben          | BN, BU, BK               |



## Schaltplan



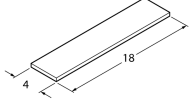
## Elektrische Eigenschaften bei +20 °C

|                      |              |
|----------------------|--------------|
| Bemessungsspannung   | 250V         |
| Prüfspannung         | 2000 V       |
| Strombelastbarkeit   | 4AA          |
| Isolationswiderstand | > 30.5 MΩ/km |
| Durchgangswiderstand | max. 57 Ω/km |

## Mechanische und chemische Eigenschaften

|   |                               |
|---|-------------------------------|
| Biegeradius (ortsfeste Verlegung)           | ≥ 5 x Ø                       |
| Biegeradius (flexibler Einsatz)             | ≥ 10 x Ø                      |
| Biegezyklen                                 | ≥ 5 Mio.                      |
| Zulässige Beschleunigung                    | max. 5 m/s <sup>2</sup>       |
| Zulässiger Fahrweg horizontal               | 5 m (bei 5 m/s <sup>2</sup> ) |
| Zulässiger Fahrweg vertikal                 | 2 m (bei 5 m/s <sup>2</sup> ) |
| Zulässige Fahrgeschwindigkeit               | 3.3 m/s                       |
| Torsionsbeanspruchung                       | ±180°/m                       |
| Umgebungstemperatur im ruhenden Zustand     | -50...+80°C                   |
| Umgebungstemperatur in Bewegung             | -25...+80°C                   |
| Umgebungstemperatur im Schleppkettenbetrieb | -25...+60°C                   |

**Zubehör**

| Typ                               | Ident-Nr. |   | Maßbild   |
|-----------------------------------|-----------|---|---|
| BLANK-LABEL-FOR-CORDESETS-TEL-TXL | 6936206   | Kennzeichenschilder für TEL- und TXL-Leitungen; Schildlänge: 18 mm, Schildhöhe: 4 mm, Material: Polycarbonat (PC), Farbe: weiß, halogenfrei und flammwidrig |  |