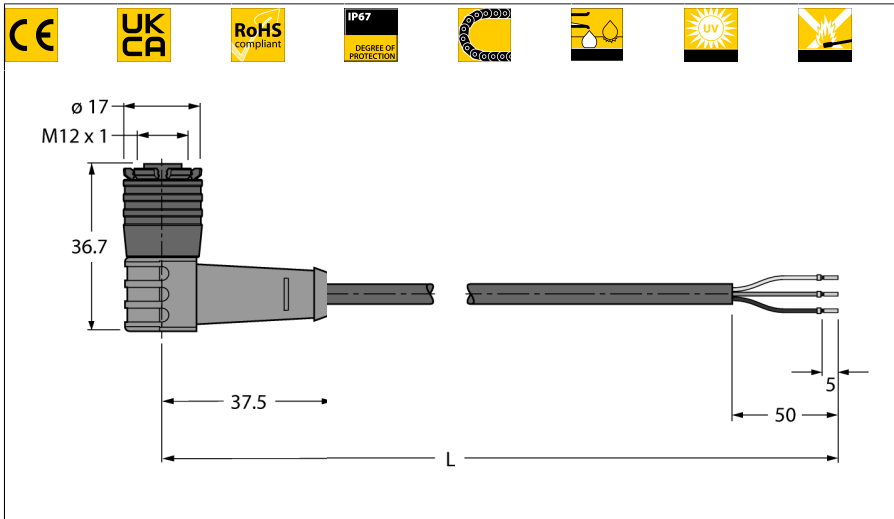


# Aktuator- und Sensorleitung / PUR Schnellverschluss-Anschlussleitung WKC4Q-10/TXL

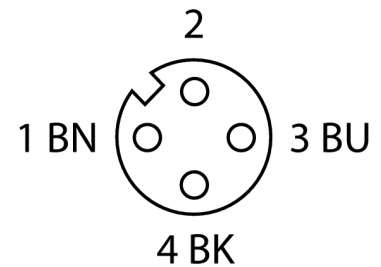


- M12-Kupplung, gewinkelt, 3-polig
- Mantelmaterial: PUR
- Mantelfarbe: schwarz
- Schleppkettentauglich
- Schweißfunkenbeständig
- Chemikalien-, UV- und ölbeständig
- Flammwidrig
- Halogen-, silikon-, PVC- und LABS-frei
- Besonders abriebfest
- RoHS-konform
- Schutzart IP67
- Leitungslänge: 10 Meter

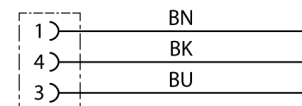
|                         |                                       |
|-------------------------|---------------------------------------|
| Typ                     | WKC4Q-10/TXL                          |
| Ident-No.               | 6628015                               |
| Steckverbinder A        | Kupplung, M12x1, gewinkelt, A-codiert |
| Polzahl                 | 3                                     |
| Kontaktträger           | Kunststoff, TPU, Schwarz              |
| Griffkörper             | Kunststoff, TPU, Gelb                 |
| Verriegelungshülse      | Kunststoff, PBT, schwarz              |
| Mechanische Lebensdauer | > 50 Steckzyklen                      |
| Verschmutzungsgrad      | 3                                     |
| Schutzart               | IP67, (gesteckt)                      |

|                     |                          |
|---------------------|--------------------------|
| Leitung             |                          |
| Leitungsdurchmesser | Ø 4.1mm ±0.20            |
| Leitungslänge       | 10 m m                   |
| Leitungsmantel      | PUR, Schwarz             |
| Aderisolierung      | PP                       |
| Aderquerschnitt     | 3 x 0.34 mm <sup>2</sup> |
| Litzenaufbau        | 42 x 0.1mm               |
| Aderfarben          | BN, BU, BK               |

|                                      |              |
|--------------------------------------|--------------|
| Elektrische Eigenschaften bei +20 °C |              |
| Bemessungsspannung                   | 250V         |
| Prüfspannung                         | 2000 V       |
| Strombelastbarkeit                   | 4AA          |
| Isolationswiderstand                 | > 30.5 MΩ/km |
| Durchgangswiderstand                 | max. 57 Ω/km |



### Schaltplan



| Mechanische und chemische Eigenschaften     |                               |
|---|-------------------------------|
| Biegeradius (ortsfeste Verlegung)           | $\geq 5 \times \varnothing$   |
| Biegeradius (flexibler Einsatz)             | $\geq 10 \times \varnothing$  |
| Biegezyklen                                 | $\geq 5$ Mio.                 |
| Zulässige Beschleunigung                    | max. 5 m/s <sup>2</sup>       |
| Zulässiger Fahrweg horizontal               | 5 m (bei 5 m/s <sup>2</sup> ) |
| Zulässiger Fahrweg vertikal                 | 2 m (bei 5 m/s <sup>2</sup> ) |
| Zulässige Fahrgeschwindigkeit               | 3.3 m/s                       |
| Torsionsbeanspruchung                       | $\pm 180^\circ/\text{m}$      |
| Umgebungstemperatur im ruhenden Zustand     | -50...+80°C                   |
| Umgebungstemperatur in Bewegung             | -25...+80°C                   |
| Umgebungstemperatur im Schleppkettenbetrieb | -25...+60°C                   |

## Zubehör

| Typ                              | Ident-Nr. |  | Maßbild |
|----------------------------------|-----------|--|---------|
| HAS8141-0                        | 6905406   | Konfektionierbarer Stecker, M12 x 1, gerade, 4-polig, Schneidklemmanschluss, Leitungsdurchlass 4.0 bis 5.1 mm, Adernquerschnitt/Klemmvermögen 0.14 bis 0.34 mm <sup>2</sup> , Kunststoffgehäuse, Metallüberwurfmutter      |         |
| HAS8241-0                        | 6905400   | Konfektionierbarer Stecker, M12 x 1, gewinkelt, 4-polig, Schneidklemmanschluss, Leitungsdurchlass 4.0 bis 5.1 mm, Adernquerschnitt/Klemmvermögen 0.14 bis 0.34 mm <sup>2</sup> , Kunststoffgehäuse, Metallüberwurfmutter   |         |
| BS8141-0                         | 69010     | Konfektionierbarer Stecker, M12 x 1, gerade, 4-polig, Schraubklemmanschluss, Leitungsdurchlass 4.0 bis 6.0 mm, Adernquerschnitt/Klemmvermögen 0.14 bis 0.75 mm <sup>2</sup> , Kunststoffgehäuse, Metallüberwurfschraube    |         |
| BS8241-0                         | 69011     | Konfektionierbarer Stecker, M12 x 1, gewinkelt, 4-polig, Schraubklemmanschluss, Leitungsdurchlass 4.0 bis 6.0 mm, Adernquerschnitt/Klemmvermögen 0.14 bis 0.75 mm <sup>2</sup> , Kunststoffgehäuse, Metallüberwurfschraube |         |
| BLANK-LABEL-FOR-CORDSETS-TEL-TXL | 6936206   | Kennzeichenschilder für TEL- und TXL-Leitungen; Schildlänge: 18 mm, Schildhöhe: 4 mm, Material: Polycarbonat (PC), Farbe: weiß, halogenfrei und flammwidrig  |         |