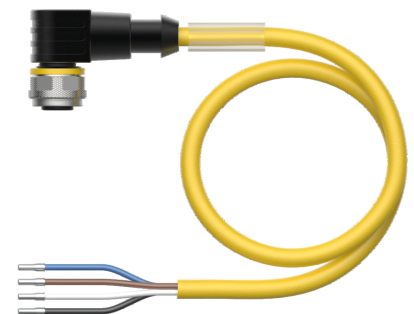
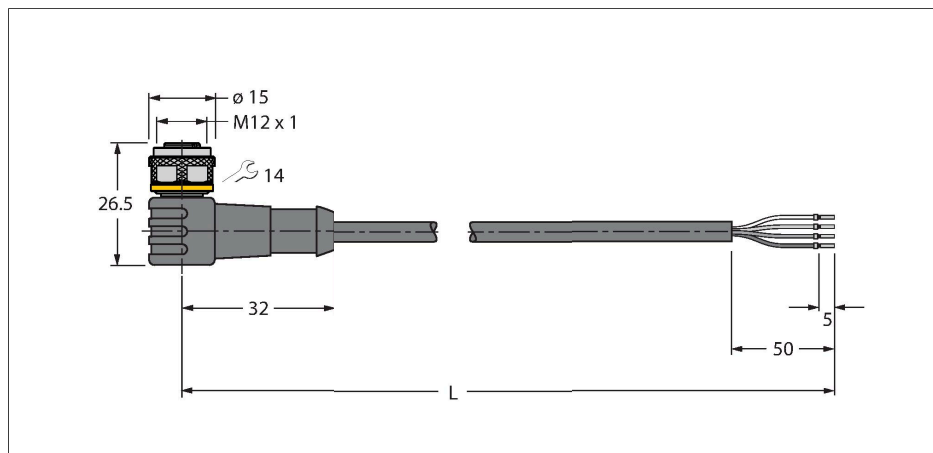


WKC4.4T-2/TXY

Aktuator- und Sensorleitung / PUR – Anschlussleitung



Technische Daten

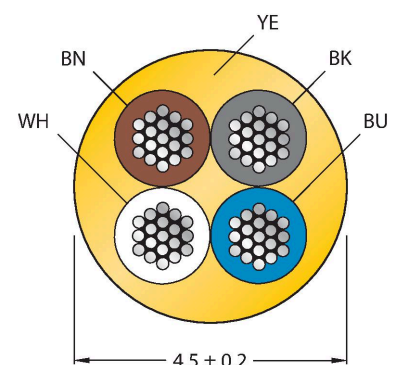
Typ	WKC4.4T-2/TXY
Ident-No.	6629760
Steckverbinder A	Kupplung, M12x1, gewinkelt, A-codiert
Polzahl	4
Kontakte	Messing, CuZn, vergoldet
Kontaktträger	Kunststoff, TPU, Schwarz
Griffkörper	Kunststoff, TPU, Schwarz
Überwurfmutter/-schraube	Messing, CuZn, vernickelt
Dichtung	Kunststoff, FPM/FKM
Mechanische Lebensdauer	> 100 Steckzyklen
Verschmutzungsgrad	3
Schutzart	IP67, IP69K, nur im verschraubten Zustand
Leitung	
Leitungsdurchmesser	Ø 4.5 mm ±0.20
Leitungslänge	2 m
Leitungsmantel	PUR, Gelb
Aderisolierung	PP
Aderquerschnitt	4 x 0.34 mm ²
Litzenaufbau	42 x 0.1 mm
Aderfarben	BN, WH, BU, BK
Elektrische Eigenschaften bei +20 °C	
Bemessungsspannung	250 V
Prüfspannung	2000 V
Strombelastbarkeit	4 A
Isolationswiderstand	> 30.5 MΩ/km
Durchgangswiderstand	max. 57 Ω/km

Merkmale



- M12-Kupplung, gewinkelt, 4-polig
- Mantelmaterial: PUR
- Mantelfarbe: gelb
- Schleppkettentauglich
- Chemikalien-, UV- und ölbeständig
- Flammwidrig (FT2 gemäß UL 1581, IEC 60332-2-2)
- Schweißfunkenbeständig
- Halogen-, silikon-, PVC- und LABS-frei
- Besonders abriebfest
- Schutzart: IP67, IP69K
- Leitungslänge: 2.0 Meter

Leitungsquerschnitt



Kontaktbelegung

Technische Daten

Mechanische und chemische Eigenschaften	
Biegeradius (ortsfeste Verlegung)	≥ 5 x Ø
Biegeradius (flexibler Einsatz)	≥ 10 x Ø
Biegezyklen	≥ 5 Mio.
Zulässige Beschleunigung	max. 5 m/s ²
Zulässiger Verfahrensweg horizontal	5 m (bei 5 m/s ²)
Zulässiger Verfahrensweg vertikal	2 m (bei 5 m/s ²)
Zulässige Verfahrensgeschwindigkeit	3.3 m/s
Torsionsbeanspruchung	± 180 °/m
Umgebungstemperatur im ruhenden Zustand	-50...+80 °C
Umgebungstemperatur in Bewegung	-25...+80 °C
Umgebungstemperatur im Schleppkettenbetrieb	-25...+60 °C
Zulassungen	cULus



Schaltplan



Montagezubehör

TORQUE-WRENCH-SET-AS	6936170	BLANK-LABEL-FOR-CORDSETS-TEL-TXL	6936206
<p>Drehmomentschlüsselset; Griff mit einstellbarem Drehmoment 0.4 - 1.0 Nm, Einstellwerkzeug Drehmoment, Gabelschlüssel für M8 (SW9), Gabelschlüssel für M12 (SW14)</p>		<p>Kennzeichenschilder für TEL- und TXL-Leitungen; Schildlänge: 18 mm, Schildhöhe: 4 mm, Material: Polycarbonat (PC), Farbe: weiß, halogenfrei und flammwidrig</p>	
HAS8141-0	6905406	HAS8241-0	6905400
<p>Konfektionierbarer Stecker, M12 x 1, gerade, 4-polig, Schneidklemmanschluss, Leitungsdurchlass 4.0 bis 5.1 mm, Adernquerschnitt/ Klemmvermögen 0.14 bis 0.34 mm², Kunststoffgehäuse, Metallüberwurfmutter</p>		<p>Konfektionierbarer Stecker, M12 x 1, gewinkelt, 4-polig, Schneidklemmanschluss, Leitungsdurchlass 4.0 bis 5.1 mm, Adernquerschnitt/ Klemmvermögen 0.14 bis 0.34 mm², Kunststoffgehäuse, Metallüberwurfmutter</p>	
BS8141-0	69010	BS8241-0	69011
<p>Konfektionierbarer Stecker, M12 x 1, gerade, 4-polig, Schraubklemmanschluss, Leitungsdurchlass 4.0 bis 6.0 mm, Adernquerschnitt/ Klemmvermögen 0.14 bis 0.75 mm², Kunststoffgehäuse, Metallüberwurfschraube</p>		<p>Konfektionierbarer Stecker, M12 x 1, gewinkelt, 4-polig, Schraubklemmanschluss, Leitungsdurchlass 4.0 bis 6.0 mm, Adernquerschnitt/ Klemmvermögen 0.14 bis 0.75 mm², Kunststoffgehäuse, Metallüberwurfschraube</p>	

FW-ERSPM0426-SA-P-0408

100002048



Konfektionierbarer Stecker, M12 x 1, gerade, 4-polig, Push-In-Anschluss, Leitungsdurchlass 4.0 bis 8.0 mm, Adernquerschnitt/Klemmvermögen 0.14 bis 0.75 mm², Kunststoffgehäuse, Metallüberwurfschraube

FW-ERSPM0416-SA-S-0408

100002288



Konfektionierbarer Stecker, M12 x 1, gerade, 4-polig, Schraubklemmanschluss, Leitungsdurchlass 4.0 bis 8.0 mm, Adernquerschnitt/Klemmvermögen 0.25 bis 1.5 mm², Kunststoffgehäuse, Metallüberwurfschraube

FW-EWSPM0416-SA-S-0408

100002290



Konfektionierbarer Stecker, M12 x 1, gewinkelt, 4-polig, Schraubklemmanschluss, Leitungsdurchlass 4.0 bis 8.0 mm, Adernquerschnitt/Klemmvermögen 0.25 bis 1.5 mm², Kunststoffgehäuse, Metallüberwurfschraube

Anschlusszubehör

Maßbild	Typ	Ident-No.	
	LABEL-HOLDER-FLEX-PVC	100048170	PVC-Schildträger zur Kennzeichnung von Verbindungsleitungen (Serie TEL/TXL); für Leitungsdurchmesser: min. 5 mm; Abmessung 4 x 18 mm; Liefereinheit: 50 Stk. pro Verpackung