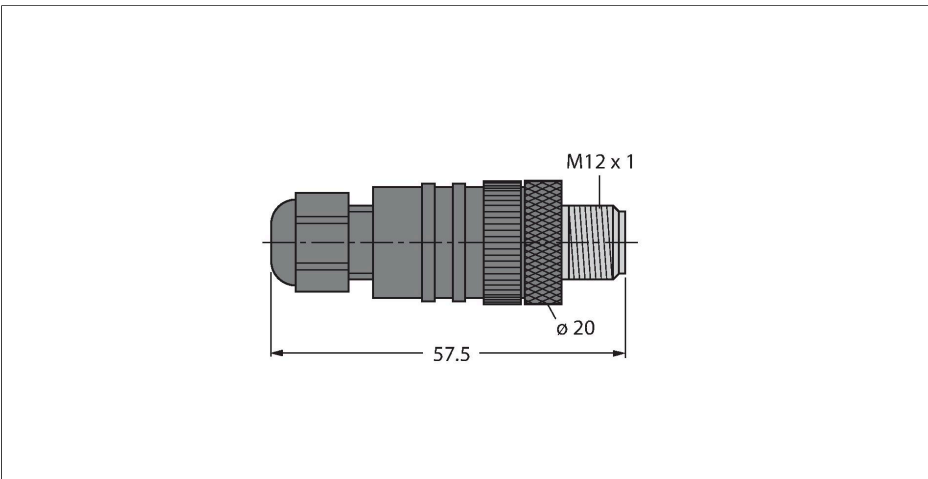


WAS5-THERMO

Zubehör für Feldbussysteme – M12 x 1 Rundsteckverbinder mit Pt1000 Fühler

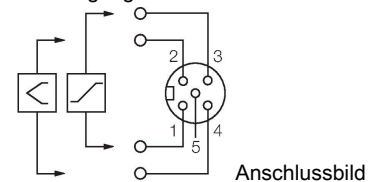


Merkmale

- Zubehör für Thermoelementmodul
- Abschlusswiderstand
- M12 x 1 Rundsteckverbinder
- zur Kaltstellenkompensation
- integrierter Pt1000-Sensor

Überschrift Anschlussbild

Pinbelegung



Technische Daten

Typ	WAS5-THERMO
Ident-No.	6824260
Steckverbinder A	Stecker, M12x1, gerade
Polzahl	5
Kontakte	Metall, CuZn, vergoldet
Kontaktträger	Kunststoff, PA, Schwarz
Griffkörper	Kunststoff, PA, Schwarz
Überwurfmutter/-schraube	CuZn, vernickelt
Außendurchmesser der Leitung	3...6.5 mm
Aderquerschnitt/Klemmvermögen	max. 0.75 mm ²
Anschlussart	Schraub-/Klemmanschluss
Verschmutzungsgrad	3
Schutzart	IP67, (verschraubt)
Elektrische Eigenschaften bei +20 °C	
Bemessungsspannung	60 V
Isolationswiderstand	≥ 10 ⁸ Ω
Durchgangswiderstand	≤ 5 mΩ
Mechanische und chemische Eigenschaften	
Öl-beständig	ja
Zulassungen	UL