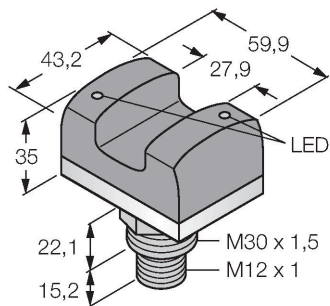


# VTBP6LQ

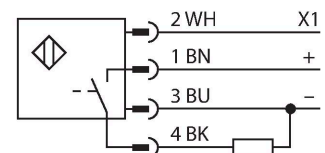
## Opto-Sensor – Berührungstaster mit Beleuchtung



### Merkmale

- Stecker, M12X1
- Gut sichtbare Anforderungslampe
- Farbe Anforderungslicht: grün
- Betriebsspannung 12...30 VDC
- PNP-Schaltausgang
- Arbeitslampen-Aktivierungseingang 10...30 VDC
- Vormontierte Schutzabdeckung

### Anschlussbild



### Funktionsprinzip

Der optische Berührungstaster wird häufig zu Kommissionierungszwecken eingesetzt. Die gut sichtbare Sockelleuchte wird hierbei extern angesteuert, um auf den nächsten Arbeitsschritt aufmerksam zu machen. Der ergonomisch geformte Taster wird nur durch die Unterbrechung einer integrierten Einweglichtschranke völlig kräftefrei aktiviert. Damit wird die Effizienz des Bedieners ohne Belastung von Hand, Handgelenk und Arm bei wiederholter Betätigung im Vergleich zu mechanischen Drucktastern erhöht. Die Anforderungslampe kann anschlussprogrammiert blinkend oder ständig leuchtend eingestellt werden und wird über die X1 Leitung aktiviert.

### Technische Daten

Typ	VTBP6LQ
Ident-No.	3067508
Funktion	Berührungstaster
Lichtart	IR
Anzahl der Strahlen	1
Tasterfunktion	Tastend
Merkmale Farbe 1	Grün, verschiedene
<b>Elektrische Daten</b>	
Betriebsspannung	12...30 VDC
Max. Stromaufnahme pro Farbe	120 mA
Ausgangsfunktion	Schließer, PNP
Eingangstyp	Bipolar (PNP/NPN)22
Ansprechzeit typisch	< 100 ms
<b>Mechanische Daten</b>	
Bauform	Quader, VTB
Abmessungen	59.9 x 43.2 x 48 mm
Gehäusewerkstoff	Kunststoff, PC, Rot
Fensterwerkstoff	Polycarbonat, diffus
Elektrischer Anschluss	Steckverbinder, M12 x 1, PVC
Aderzahl	4
Umgebungstemperatur	-20...+50 °C
Relative Luftfeuchtigkeit	0...90 %
Schutzart	IP66
<b>Tests/Zulassungen</b>	
MTTF	63 Jahre

