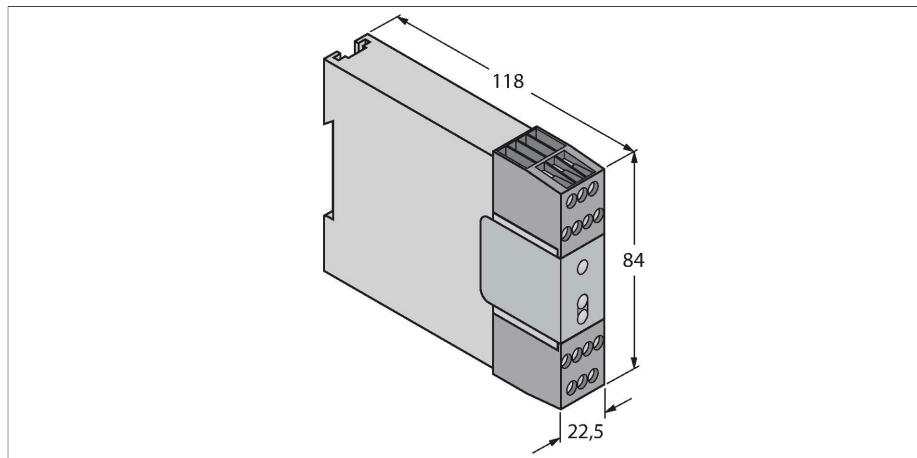


# UM-FA-9A

## Sicherheitsrelais – für OSSD und potentialfreie Kontakte



### Merkmale

- Einstellung über DIP-Switch
- 3 Sicherheitsschaltausgänge (Schließer)
- max. 6 A
- Betriebsspannung 24 V AC/DC +-10%
- Schutzart IP54
- Sicherheitskategorie 4 per ISO 13849-1 (EN 954-1)
- Safety Integrity Level (SIL) 3 per IEC 61508/62061
- Performance level (PL) e per ISO 13849-1
- Stopp Kategorie 0 per IEC/EN 60204-1

### Technische Daten

|                           |  |
|---------------------------|--|
| Typ                       | UM-FA-9A   |
| Ident-No.                 | 3081227  |
| Funktion                  | Sicherheitsrelais  |
| Betriebsspannung          | 21...28 VDC  |
| Betriebsspannung          | 21...28 VAC  |
| Ausgangsfunktion          | Schließer  |
| Ansprechzeit typisch      | < 25 ms  |
| Bauform                   | Klemmgehäuse   |
| Abmessungen               | 118 x 22.5 x 84 mm                                       |
| Gehäusewerkstoff          | Kunststoff, PC   |
| Elektrischer Anschluss    | abziehbarer Klemmenblock, verpolsicher, Schraubanschluss |
| Umgebungstemperatur       | 0...+50 °C   |
| Relative Luftfeuchtigkeit | 0...90 %   |
| Schutzart                 | IP20   |
| Betriebsspannungsanzeige  | LED, grün  |
| Schaltzustandsanzeige     | LED, grün  |